

муниципальное бюджетное дошкольное
образовательное учреждение
детский сад № 25 общеразвивающего вида
муниципального образования город Новороссийск

ДОКУМЕНТ ПОДПИСАН ЭЛЕКТРОННОЙ ПОДПИСЬЮ

Сертификат: A8B21942-E5FC-E4ED-6358-CE6FA275EECE

Владелец: Лопан Надежда Николаевна

13.12.2022 15:59 (МСК)

УТВЕРЖДАЮ

Заведующий МБДОУ детский сад № 25

Н.Н. Лопан

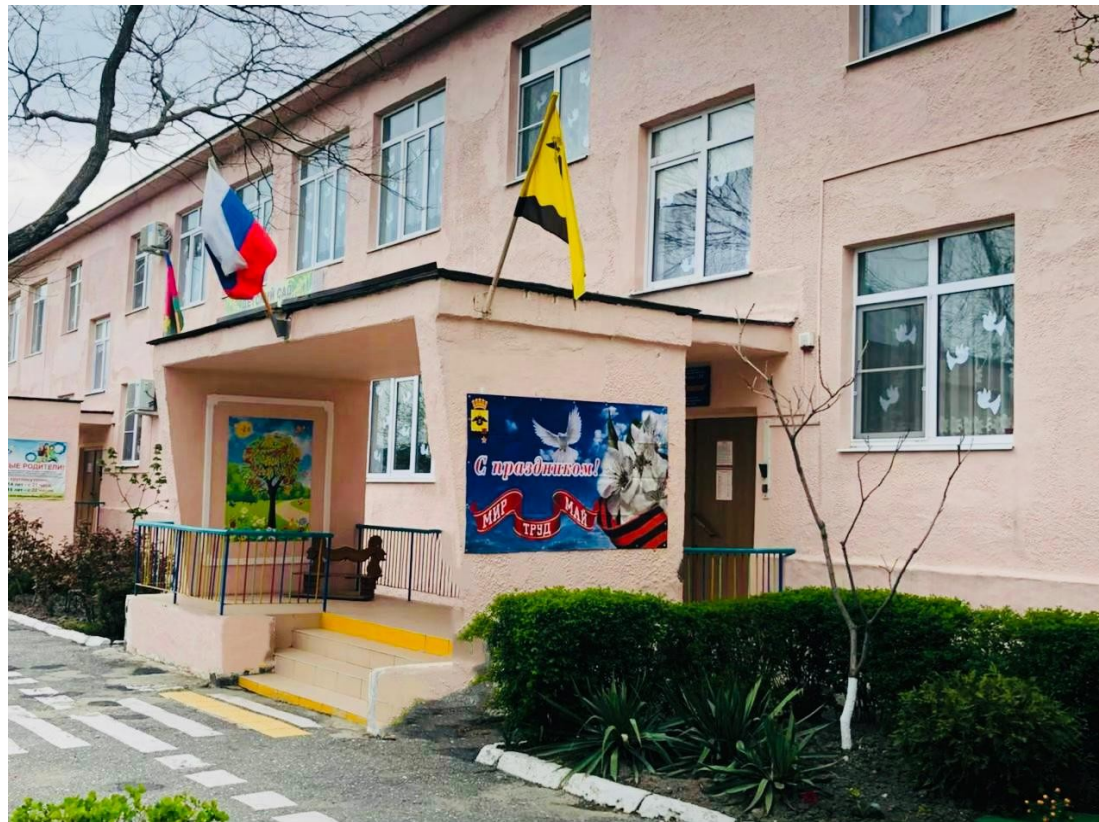
Пр. от 23.11.2022г. № 133

Паспорт

детских игровых
площадок

МБДОУ детский сад № 25

**г. Новороссийск
ул. Маркова,17**



**муниципальное бюджетное дошкольное образовательное учреждение детский сад № 25
общеразвивающего вида
муниципального образования город Новороссийск**

**Адрес: город Новороссийск ул. Маркова 17
Год ввода в эксплуатацию: 1974**

**Электрическое освещение: мачты освещения по периметру.
Техническая характеристика комплексной открытой игровой площадки:
соответствует гигиеническим нормам и требованиям безопасности.
Цель: Сохранение, укрепление здоровья детей (эмоционального, физического,
психического)**

Функциональное использование:

**Открытая игровая площадка используется для реализации основной
общеобразовательной программы ДООУ. Использование открытой игровой площадки
ведется в период времени, с доступными согласно нормам СанПиНа, температурными
показателями воздуха и благоприятным метеорологическим
фактором для занятий.**

Техническое описание

Игровая площадка предназначена для проведения разных направлений развития детей: игровой, двигательной, интеллектуальной, самостоятельной деятельности.

Масштаб оборудования на площадке соразмерен с антропометрическими данными ребенка дошкольного возраста.

Наименование оборудования:

Оборудование подготовительной группы:

1. Стационарные баскетбольные кольца « Жираф» -1 шт.
2. Машинка -1 шт.
3. Домик-беседка -1 шт.
4. Качели-балансир «Волк» - 1 шт.

Оборудование старшей группы:

5. Паровозик с двумя вагонами -1 шт.

Оборудование подготовительной группы № 6:

6. Гимнастическая скамья - 2 шт.
7. Кольцеброс-1шт.
8. Спортивный комплекс «Рыба»-1шт
9. Песочница с крышкой-1 шт.
10. Шведская стенка-1 шт.
11. Дорожка детская « Змейка» - 1 шт.

Оборудование младшей группы:

12. Качели-балансир «Волк» - 1 шт.

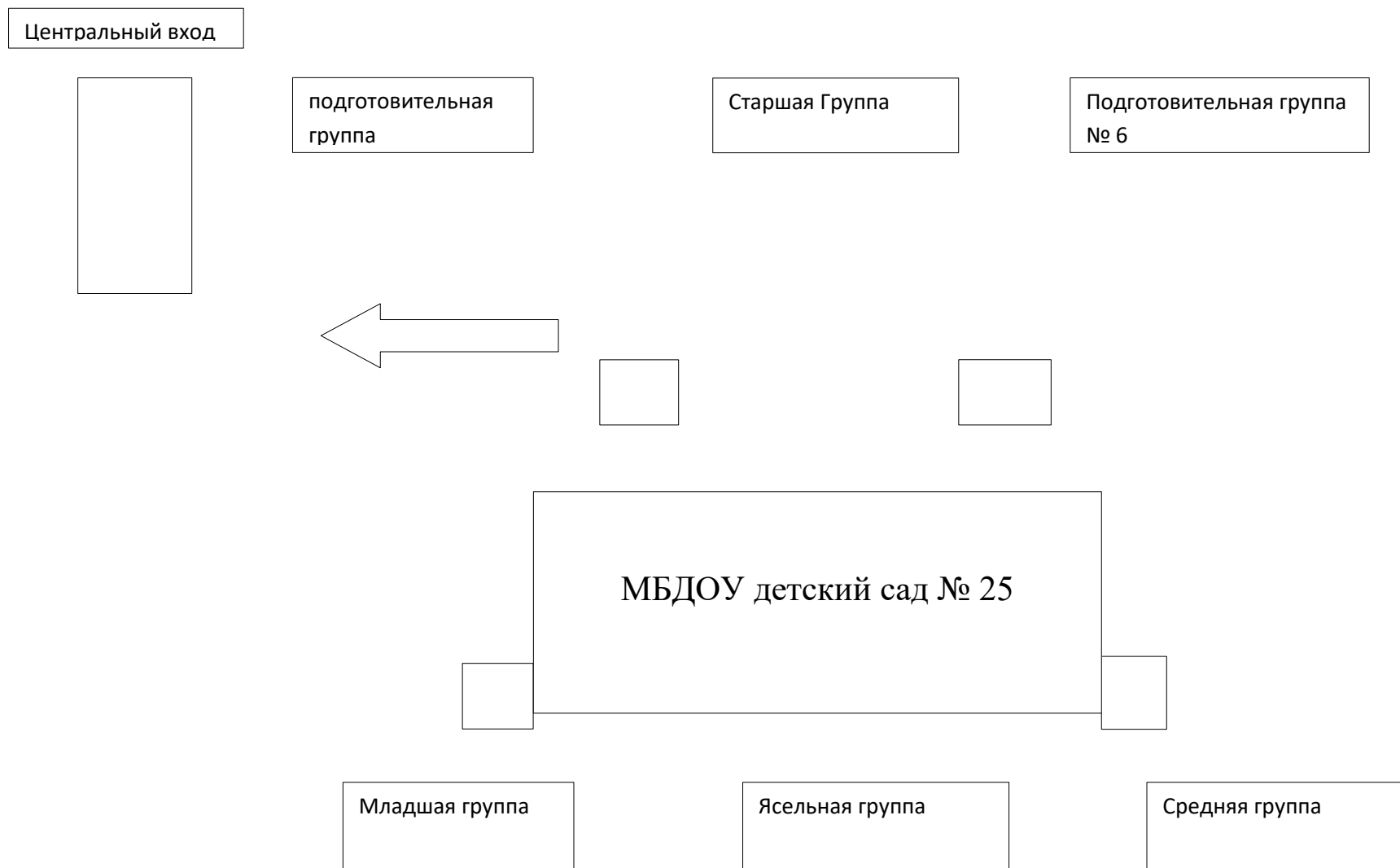
Оборудование ясельной группы:

13. Домик-беседка -1 шт.

Оборудование средней группы:

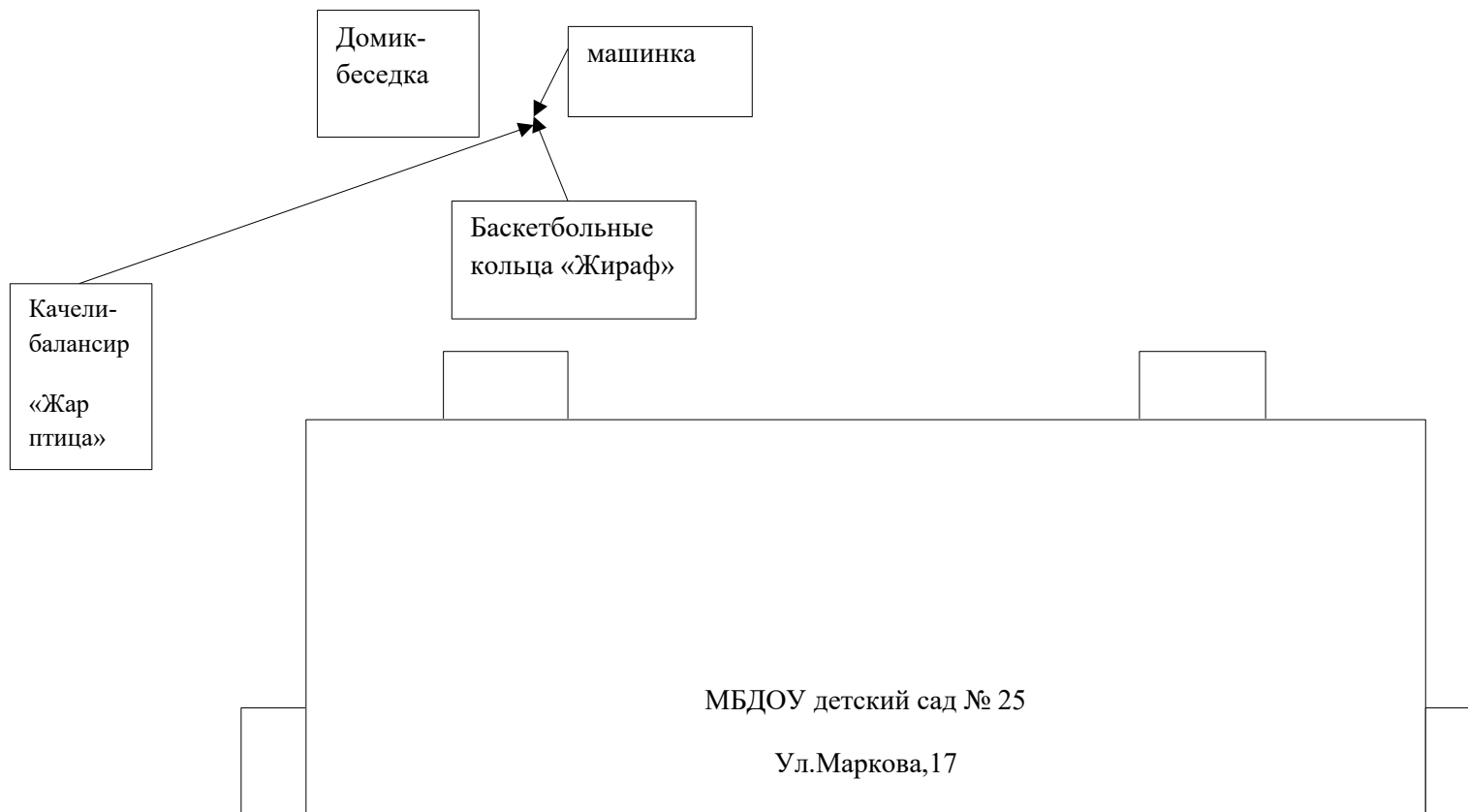
14. Домик-беседка -1 шт.

ОБЩАЯ СХЕМА РАСПОЛОЖЕНИЯ ДЕТСКИХ ИГРОВЫХ ПЛОЩАДОК



РАСПОЛОЖЕНИЕ ИГРОВОГО ОБОРУДОВАНИЯ НА ПЛОЩАДКЕ

ПОДГОТОВИТЕЛЬНОЙ ГРУППЫ



Игровое оборудование подготовительной группы

Домик-беседка

Машинка



Домик-беседка

Домик – беседка представляет собой устойчивую модульную конструкцию из игровых и развивающих элементов, обеспечивающие ребенку комфортные условия для игры на открытом воздухе. Домик – беседка состоит из башни с крышей, фанерных ребер жесткости по бокам конструкции, 2-х комплектов счет с «баранками», 2-х ограждений со скамейками. Несущие столбы домика выполнены из клееного деревянного бруса сечением не менее 100x100 мм и имеют скругленный профиль с канавкой посередине.

Машинка

Изготовлена из влагостойкой фанеры машинка устойчива к влаге, морозу.

Сварной каркас окрашен полимерно-порошковой краской, а декоративные элементы выполнены из влагостойкой фанеры, окрашенной акриловой краской на водной основе. Детская игровая форма устанавливается методом бетонирования четырех опорных стоек, расположенных в середине колес машинки.

стационарные баскетбольные кольца «Жираф»



Стойка баскетбольная игровая предназначена для игры в баскетбол на игровых и спортивных площадках

Изделие представляет собой сборную конструкцию. Стойка (1) выполнена из профильной трубы 80x80x4; щит (2) выполнен из: уголка 25x25x4, трубы 25x25x2 и листа S2мм, кольцо баскетбольное (3).

Игровое оборудование подготовительной группы

Качели-балансир «Жар птица»



Длина 2140 мм

Ширина 355 мм

Высота от земли (общая) 640 (1040) мм

Материалы, используемые при изготовлении: стальная профильная труба сечением 60x60мм и 30x60мм, фанера березовая водостойкая 15мм, амортизатор демпфирующий 8мм, подшипники, оцинкованные крепежные элементы, предохранительные колпачки, пластиковые заглушки.

Покрытие: металлический каркас и элементы – ППК (полимерно-порошковое напыление), фанерные элементы обработаны антисептиком-грунтовкой и окрашены акриловой краской на водной основе.

Амортизирующие элементы под сидением балансира являются ограничителями, которые смягчают приземление и исключают резкое торможение. Порошковое покрытие металлического каркаса устойчиво к погодным воздействиям и выгоранию ультрафиолета. Удобные спинки сидения, обязательные ручки-держатели, за которые малыши держатся во время катания, соответствуют требованиям к уличному детскому игровому оборудованию. Устанавливается детская игровая конструкция методом бетонирования опорной стойки, а коромысло крепится на специальных подшипниках.

Комплект поставки: детские качели баланsir состоят из двух частей: опорная стойка и балансирующее коромысло.

Игровое оборудование подготовительной группы

Домик-беседка

Машинка



Домик-беседка

Домик – беседка представляет собой устойчивую модульную конструкцию из игровых и развивающих элементов, обеспечивающие ребенку комфортные условия для игры на открытом воздухе. Домик – беседка состоит из башни с крышей, фанерных ребер жесткости по бокам конструкции, 2-х комплектов счет с «баранками», 2-х ограждений со скамейками. Несущие столбы домика выполнены из клееного деревянного бруса сечением не менее 100x100 мм и имеют скругленный профиль с канавкой посередине.

Машинка

Изготовлена из влагостойкой фанеры машинка устойчива к влаге, морозу.

Сварной каркас окрашен полимерно-порошковой краской, а декоративные элементы выполнены из влагостойкой фанеры, окрашенной акриловой краской на водной основе. Детская игровая форма устанавливается методом бетонирования четырех опорных стоек, расположенных в середине колес машинки.

стационарные баскетбольные кольца «Жираф»



Стойка баскетбольная игровая предназначена для игры в баскетбол на игровых и спортивных площадках

Изделие представляет собой сборную конструкцию. Стойка (1) выполнена из профильной трубы 80x80x4; щит (2) выполнен из: уголка 25x25x4, трубы 25x25x2 и листа S2мм, кольцо баскетбольное (3).

АКТ
на эксплуатацию оборудования
детской игровой площадки подготовительной группы
МБДОУ детский сад № 25
г. Новороссийск, ул.Маркова,17

г.Новороссийск

от 02.12.2022 г.

Комиссия в составе :

Председатель комиссии : Лопан Н.Н - заведующий ДОУ

Члены комиссии : Сахарова О.В.- Председатель ПК
Пятковская О.В.- ст. воспитатель
Стрижак Г.К.- заведующий хозяйством
Ковалева Е.П.- ответственный по ПБ

установила, что:

уличное детское игровое оборудование на игровой площадке подготовительной группы МБДОУ детский сад № 25

- Стационарные баскетбольные кольца «Жираф» -- находятся в исправном состоянии, закреплены, не шатаются (основание зацементировано), стоит устойчиво, повреждения отсутствуют, выдерживает нагрузку 100 кг, соответствует требованиям техники безопасности, детским возрастным особенностям и готово для эксплуатации. (Год приобретения 2010)

-Домик –беседка - находится в исправном состоянии, закреплен, не шатается (основание зацементировано), стоит устойчиво, повреждения отсутствуют, соответствует требованиям техники безопасности, детским возрастным особенностям и готово для эксплуатации. (Год приобретения 2010)

- Машинка - находится в исправном состоянии, закреплена, не шатается (основание зацементировано), стоит устойчиво, повреждения отсутствуют, выдерживает нагрузку 60 кг, соответствует требованиям техники безопасности, детским возрастным особенностям и готово для эксплуатации. (Год приобретения 2010)

- Качели-балансир « Жар птица»- находятся в исправном состоянии, закреплены, не шатаются (основание зацементировано), стоят устойчиво, повреждения отсутствуют, выдерживают нагрузку 100 кг, соответствуют требованиям техники безопасности, детским возрастным особенностям и готовы для эксплуатации.

Заключение комиссии:

Разрешить эксплуатацию вышеуказанного спортивного и игрового оборудования на площадке подготовительной группы МБДОУ детский сад № 25 г. Новороссийск, ул. Маркова,17.

Оборудование в рабочем состоянии и пригодно к эксплуатации.

Члены комиссии :



Лопан Н.Н.
Сахарова О.В.
Пятковская О.В.
Ковалева Е.П.
Стрижак Г.К.



КАЧАЛКА-БАЛАНСИР

Паспорт

ЗАО «ЗАВОД ИГРОВОГО СПОРТИВНОГО ОБОРУДОВАНИЯ»

428037, Россия, Чувашская Республика, г. Чебоксары,

Монтажный проезд, 6б тел./факс (8352) 22-21-23, (8800) 250-06-69

E-mail: romana@romana.ru, www.romana.ru.

СПАСИБО

за приобретение продукции нашего завода

Вниманию установщика

Необходимо произвести монтаж изделия в соответствии с инструкцией по монтажу. После завершения установки передайте паспорт владельцу изделия. Пожалуйста, напомните владельцу о необходимости изучить инструкцию по безопасной эксплуатации.



Внимательно прочтите паспорт (ПС) для ознакомления с правилами сборки, безопасной эксплуатации, обслуживания, транспортировки и хранения изделия « Качалка-балансир», далее КАЧАЛКА.

Работы по сборке, разборке и установке КАЧАЛКИ должны производить не менее 2-х человек после изучения ПС.

ПС рекомендуется хранить в течение всего срока эксплуатации КАЧАЛКИ.



Производитель имеет право на внесение изменений в дизайн, комплектацию, а также в технические характеристики изделия в ходе совершенствования своей продукции без дополнительного уведомления об этих изменениях.



Во избежание получения травм **не допускается**:

- присутствие и участие детей при монтаже КАЧАЛКИ;
- проведение регулировки КАЧАЛКИ детьми;
- проведение занятий детей на КАЧАЛКЕ без присмотра взрослых;
- проведение занятий на КАЧАЛКЕ более, чем двумя детьми.

Безопасность Изделия подтверждена сертификатом соответствия:

- **Госстандарта России**, сертификат №РОСС RU.АИ32.Н06773 от 28.05.2014;
- **TÜV NORD**, сертификат № 44 780 13122116 от 05.04.2016.

НАУЧИТЕ РЕБЕНКА ИГРАТЬ БЕЗОПАСНО:

- ☞ Не проходить близко, перед, за или между движущимися предметами.
- ☞ Не использовать оборудование не по назначению.
- ☞ Не покидать оборудование, пока оно находится в движении.
- ☞ Не залезать или качаться с мокрыми руками, или когда само оборудование мокрое.
- ☞ Не использовать молотки, пилы, гвозди, гаечные ключи на оборудовании.
- ☞ Не залезать на стойку качалки.
- ☞ Не приспособливать к игровому оборудованию элементы, не разработанные специально для использования совместно с этим оборудованием, такие как (список этим не ограничивается): скакалки, веревки для белья, поводки, кабели и цепи. Они могут стать причиной удущения.
- ☞ Следить за другими детьми, пока сам качаешься на качалке или играешь рядом с оборудованием.

ДОПОЛНИТЕЛЬНО ВЗРОСЛЫЕ ДОЛЖНЫ:

- ☞ Одевать детей соответствующе для игр. Использовать удобную обувь с нескользящими подошвами, удобную одежду. Любой элемент детской одежды, запутавшийся в оборудовании, может привести к серьезной травме.
- ☞ Помните, что дети изобретательны. Когда они придумывают небезопасные игры, будьте наготове и изменяйте правила.

1. ОБЩИЕ СВЕДЕНИЯ

ВНИМАНИЕ

ДЕТИ ДОЛЖНЫ ИСПОЛЬЗОВАТЬ ОБОРУДОВАНИЕ ПОД ПРИСМОТРОМ ВЗРОСЛЫХ

1.1	Наименование	Качалка-балансир Romana 108.01. ___
1.2	Предприятие	ЗАО «ЗИСО» г.Чебоксары
1.3	Место установки	На открытых уличных участках, детских игровых площадках.

1.4 Нормативные документы в соответствии с которыми изготовлена качалка ГОСТ Р 52299, ГОСТ Р 52169; ГОСТ Р 52301

2. ТЕХНИЧЕСКИЕ ХАРАКТЕРИСТИКИ

Основные технические характеристики приведены в таблице 1 и на рис.1.

Таблица 1

Обозначение		Romana 108.01.00	Romana 108.01.01	Romana 108.01.02	Romana 108.01.03
Габаритные размеры, мм	длина	2600			
	ширина	300			
	Высота сиденья в состоянии равновесия	545			
Максимальная высота подъема мм		900			
Максимальный угол наклона посадочного места		15			
Вес брутто, кг, не более		31			
Максимальный суммарный вес пользователей, кг		100			
Минимальный возраст ребенка, лет		3			
Срок службы, лет (не менее).		5			

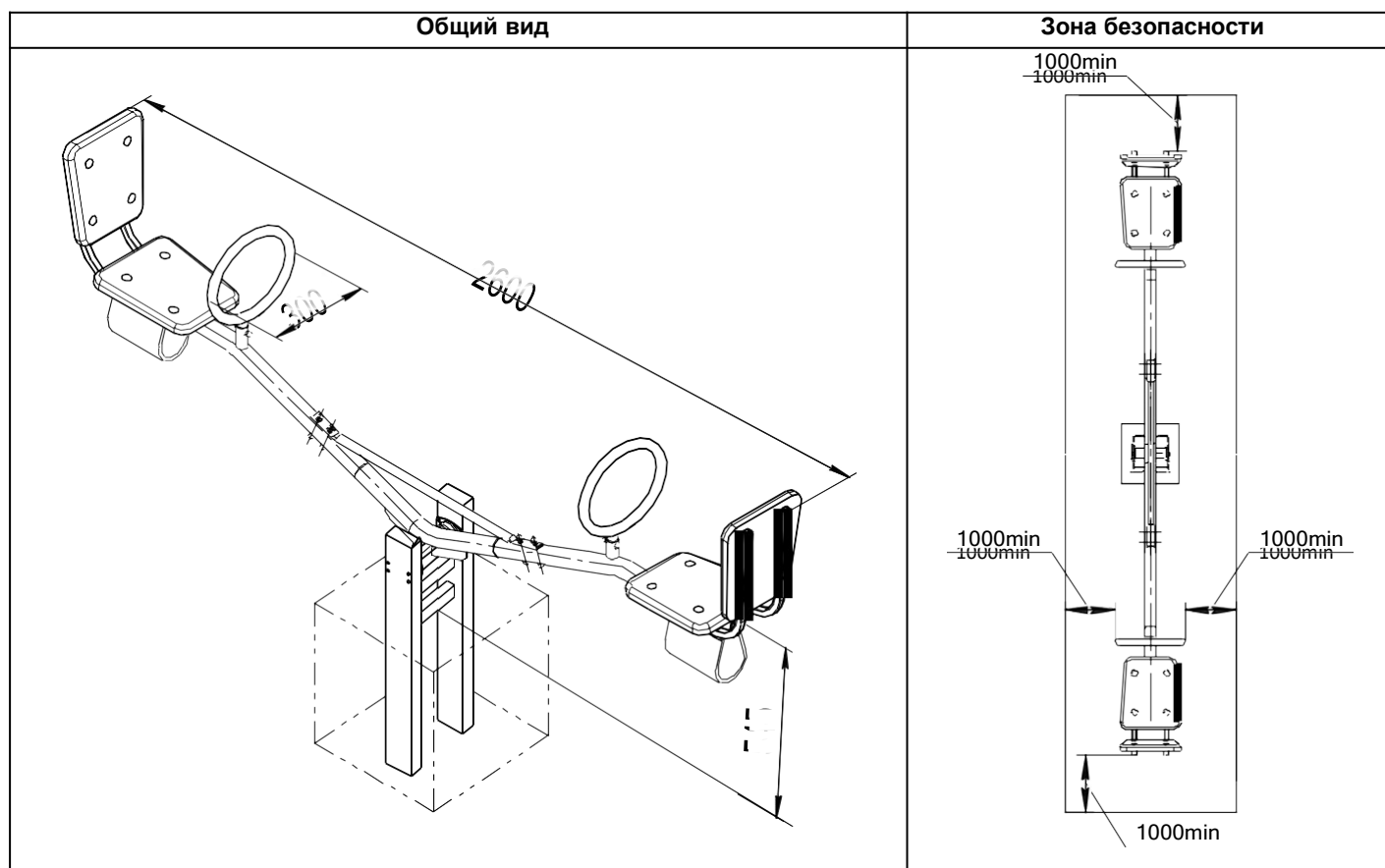


Рис.1

3. УСТРОЙСТВО

3.1 Состав изделия.

3.1.1 КАЧАЛКА представляет собой сборно-разборную каркасную конструкцию из металлических труб, устанавливаемую на бетонные опоры.

3.1.2 Основными составными элементами КАЧАЛКИ являются:

- Качалка;
- Стойка или рама;
- Балки;
- Рукоятки.


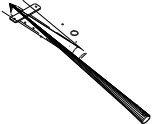
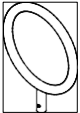

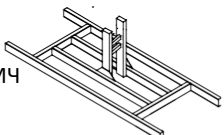




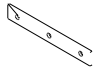


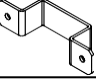



3.2 Сведения по применённым материалам.

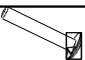

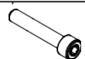
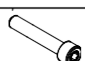
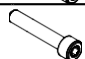





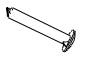




Материалы, применённые при изготовлении деталей КАЧАЛКИ разрешены к применению в продукции, предназначенной для детей, и имеют санитарно-эпидемиологические заключения (СЭЗ).

4. КОМПЛЕКТНОСТЬ

Комплектация КАЧАЛКИ приведена в таблице 2.

Таблица 2

№	Обозначение Наименование	Рисунок	Количество ,шт., на исполнение				№ па- кета	№ упа- ковки
			Romana 108.01.00	Romana 108.01.01	Romana 108.01.02	Romana 108.01.03		
1	Качалка ИО-1.4.11.00.01		1					1
2	Балка ИО-1.4.11.00.02-01		2					1
3	Рукоятка ИО-1.4.11.00.03		2					1
4	Стойка ИО-1.4.11.00.04		1	1	1	-		1
	Рама ИО-1.4.11.00.10 ИО-1.4.11.00.10 МЧ		-	-	-	1		3
5	Кронштейн ИО-1.4.11.00.05.01		4					1
6	Сиденье ДСК 05.092		4					1
7	Заглушка ДСК 05-012		16				1	1
10	Буфер ИО-1.4.11.00.002		2					1
11	Планка ИО-1.4.11.00.003		4					1
12	Корпус подшипника ДСК 02.055.00-04		2				1	1
13	Труба ИО-1.4.11.00.005		1					1
51	Скоба ИО-1.4.11.00.06.001		-	4	4	-		2
52	Корпус ИСО-05.01		-	8	8	-	2	2
53	Заглушка ИСО-05.02		-	8	8	-	2	2
54	Декоративный элемент «Кот»		-	2	-			2
	Декоративный элемент «Медведь»		-	-	2			

Стандартные изделия								
15	Болт М8х90.56.016 ГОСТ 7801-81		6				1	1
16	Болт М8х30.56.016 ГОСТ 7801-81		-	8	8	-	2	2
18	Винт М8х40.56.016 ГОСТ 11738-84		2				1	1
19	Винт М10х65.56.016 ГОСТ 11738-84		4				1	1
20	Винт М8х55.56.016 ГОСТ 11738-84		8				1	1
22	Гайка М8-7Н.016 ГОСТ 11860-85		10				1	1
23	Гайка М10-7Н.016 ГОСТ 11860-85		4				1	1
25	Шайба 8Н 65Г ГОСТ 6402-70		16				1	1
26	Шайба 10Н 65Г ГОСТ 6402-70		4				1	1
27	Шайба 8.01.016 ГОСТ 11371-78		30	30	30	30	1	1
			-	8	8	-	2	2
28	Болт М8х50.56.016 ГОСТ 7801-81		8				1	1
29	Болт М8х45.56.016 ГОСТ 7801-81		8				1	1
30	Подшипник 80204 ГОСТ 7242-81		2				1	1
31	Гайка М8 ГОСТ 5915-98		22	22	22	22	1	1
			-	8	8	-	2	2
32	Колпачок декоратив- ный №13		6				1	1
Документация								
	Romana 108.01.00 ПС		1					1
	ИО-1.4.11.00.10 МЧ		-	-	-	1		

5. ТРАНСПОРТИРОВКА И ХРАНЕНИЕ

5.1 Транспортировка КАЧАЛКИ производится в упаковке производителя любым видом транспорта, обеспечивающим его сохранность.

5.2 До установки в рабочее положение КАЧАЛКУ хранить в упаковке завода-изготовителя в закрытых сухих помещениях с естественной вентиляцией воздуха.

5.3 Условия хранения КАЧАЛКИ соответствуют 2(С) по ГОСТ 15150-69.

6. УТИЛИЗАЦИЯ

6.1 Перед отправкой КАЧАЛКИ на утилизацию необходимо:

- демонтировать КАЧАЛКУ;
- разобрать КАЧАЛКУ. Разборку КАЧАЛКИ выполнять в последовательности, обратной сборке;
- рассортировать детали по видам материалов, применённых для их изготовления.

6.2 КАЧАЛКА не содержит опасных для здоровья и жизни веществ.

6.3 Утилизацию отходов осуществлять в соответствии с требованиями СанПиН 2.1.7.1322 -03.

7. ГАРАНТИЙНЫЕ ОБЯЗАТЕЛЬСТВА

7.1 Гарантийный срок эксплуатации изделия – 12 месяцев со дня реализации.

7.2 Гарантия не распространяется на изделия:

- поврежденные при перевозке покупателем;
- с естественным износом лакокрасочного покрытия;
- поврежденные в результате вандализма;
- для которых нарушены правила хранения, сборки и эксплуатации, изложенные в настоящем паспорте;
- не имеющие в паспорте отметок об упаковке, приёмке ОТК и продаже изделия.

8. СВИДЕТЕЛЬСТВО О ПРИЁМКЕ

Качалка-балансир _____ соответствуют ГОСТ Р 52167, ГОСТ Р 52169, ГОСТ Р 52301 и признана годной к эксплуатации.

Дата изготовления «__» _____ 20__ г. Упаковщик _____

ОТК _____

9.

ОТМЕТКА О ПРОДАЖЕ

Торговое предприятие _____

Продавец _____
(подпись) (фамилия) _____ Дата «__» _____ 20__ г.

10. ИНСТРУКЦИЯ ПО МОНТАЖУ

10.1 Подготовка к сборке, инструменты и приспособления.

- 10.1.1 Распакуйте КАЧАЛКУ
- 10.1.2 Внимательно изучите инструкцию по монтажу.
- 10.1.3 Разложите комплектующие детали на заранее подготовленном месте (стол, участок земли).
- 10.1.4 Убедитесь, что комплектность поставки совпадает данными ПС на Вашу КАЧАЛКУ.
- 10.1.5 В процессе сборки необходимы инструменты, указанные в таблице 3:

Таблица 3

Наименование	Количество, шт.
Ключ гаечный S=13мм	1
Ключ гаечный S=17мм	1
Ключ шестигранный S=8мм	1
Строительный уровень	1

10.2 Меры безопасности.

- 10.2.1 Работы по сборке, разборке и установке КАЧАЛКИ должны производить не менее 2-х человек.
- 10.2.2 Не допускается присутствие и участие детей при монтаже КАЧАЛКИ
- 10.2.3 Сборку КАЧАЛКИ производить поэтапно, следуя указаниям, изложенным в паспорте.

10.3 Последовательность сборки и установки КАЧАЛКИ

Для исключения несанкционированного раскручивания резьбовых соединений крепёж закрутить с применением герметика. По окончании регулировки и окончательной стяжки резьбовых соединений их размеры под ключ (внутри нний шестигранник) заполнить "холодной сваркой".

- 10.3.1 а) При монтаже фундамента Romana 108.01.00; Romana 108.01.01; Romana 108.01.02:
Установить стойку в подготовленную яму. Проверить горизонтальность установки, используя уровень. Выставить в нужное положение и забетонировать (бетон В15; V=0,1м³) согласно схеме (Рис 2);
б) При монтаже фундамента Romana 108.01.03 смотри монтажный чертёж ИО-1.4.11.00.10 МЧ.

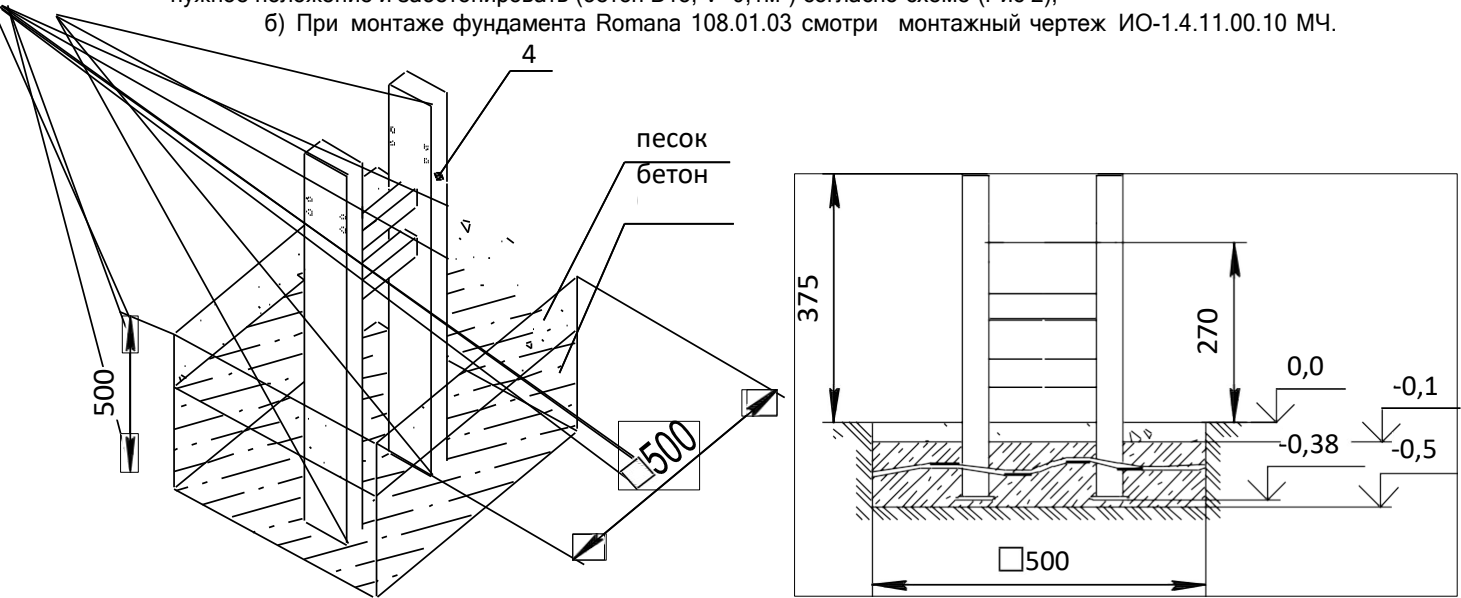


Рис.2

- 10.3.2 Собрать качалку с балками (Рис.3).

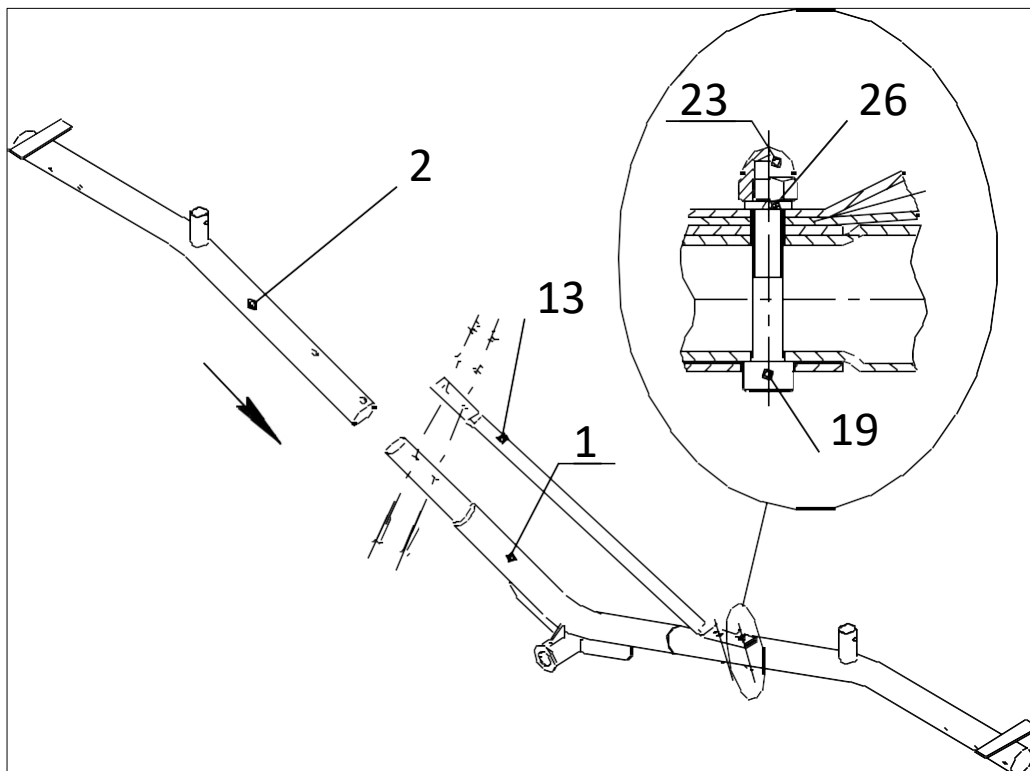


Рис.3

10.3.3 Установить два буфера (Рис.4).

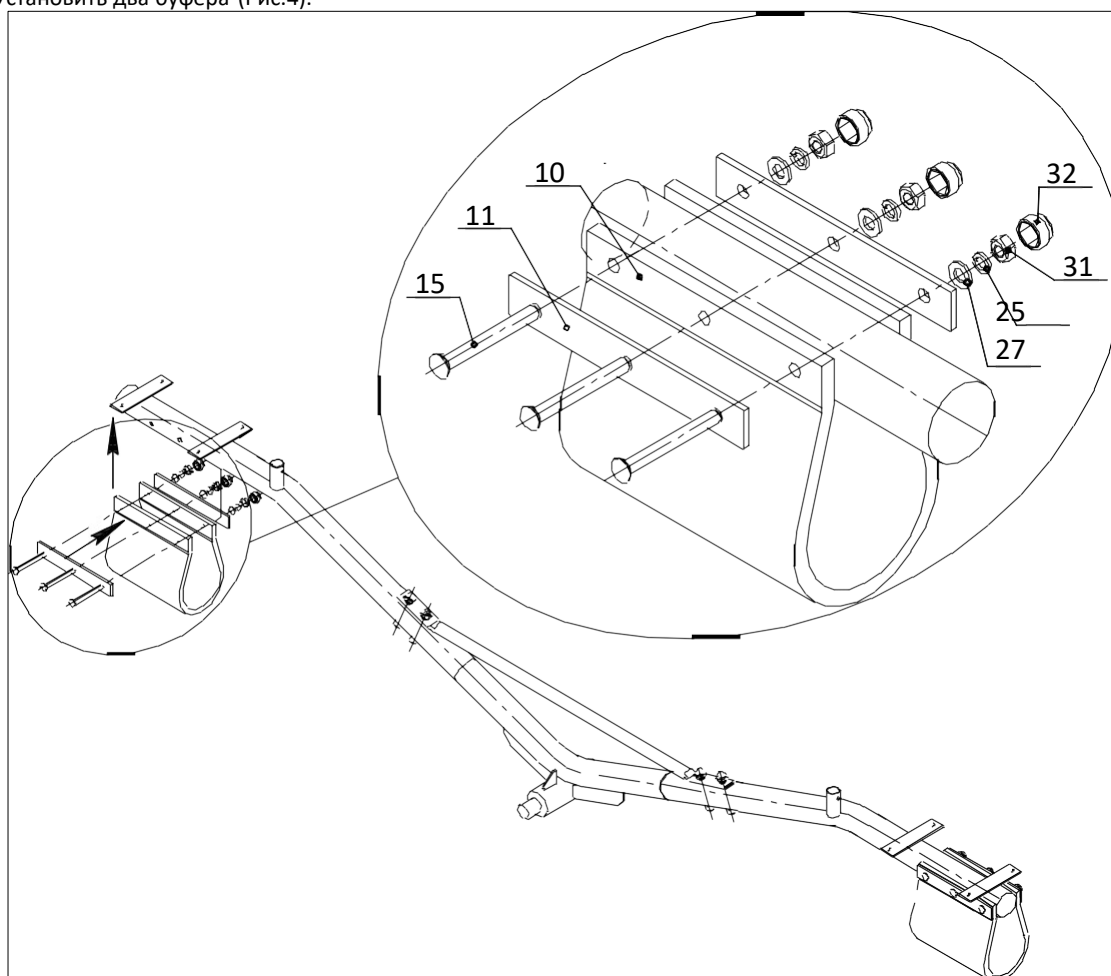


Рис.4

10.3.4. Установить сиденья (рис.5).

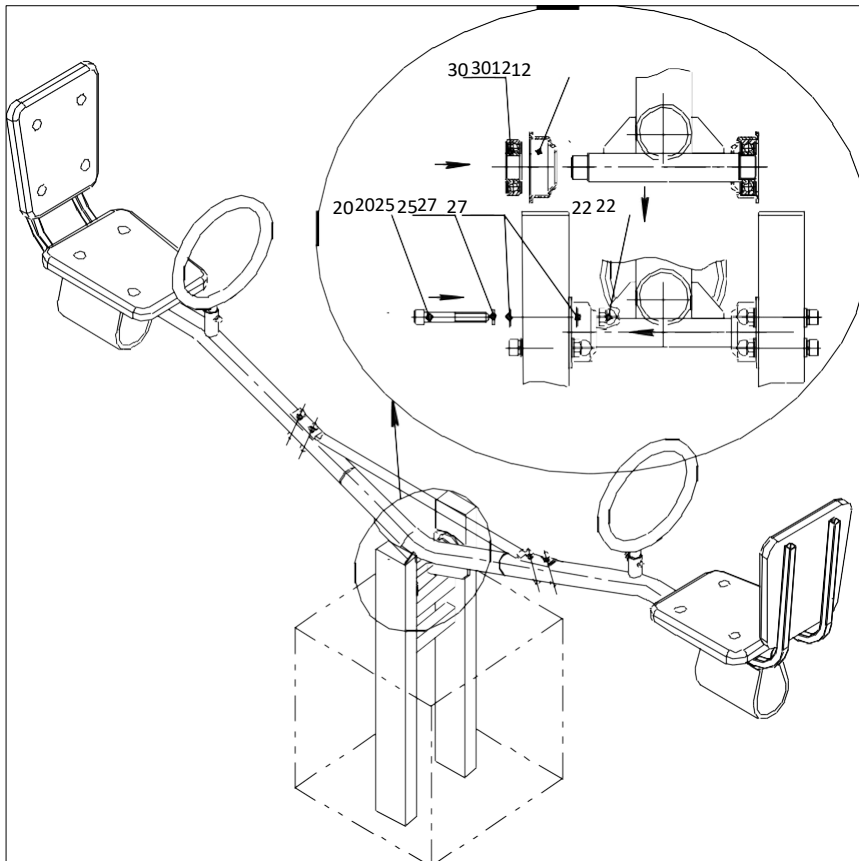


Рис.7

10.3.7 Установить декоративные элементы для исполнений Романа 108.01.01; Романа 108.01.02.

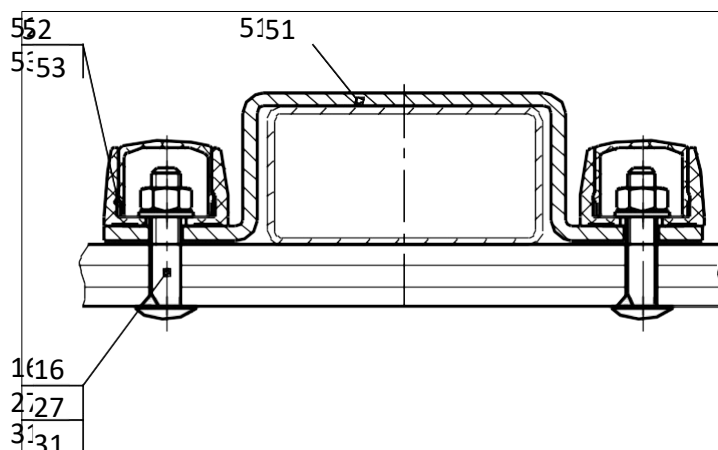
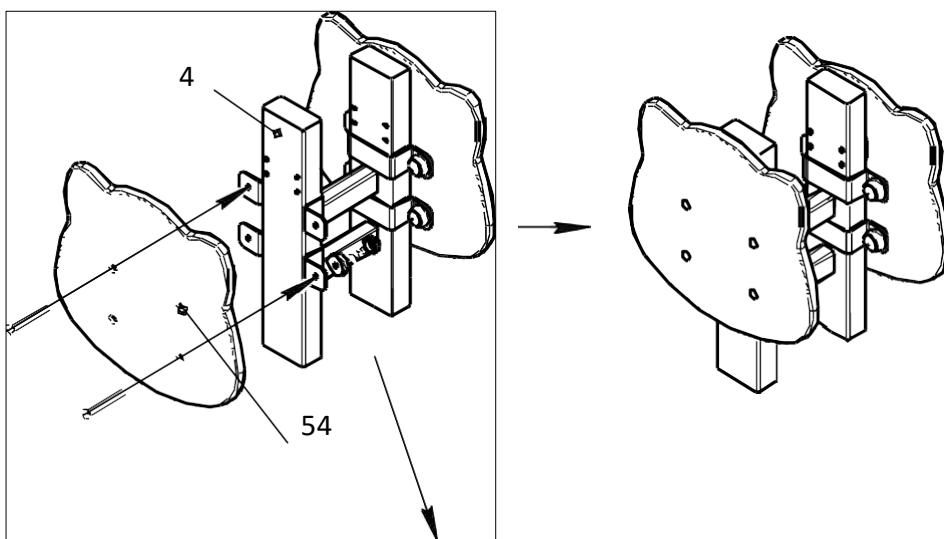


Рис.8

11. ИНСТРУКЦИЯ ПО БЕЗОПАСНОЙ ЭКСПЛУАТАЦИИ



- 11.1. КАЧАЛКА предназначена для детей от 3 лет
11.2. Внимание! Занятия детей на КАЧАЛКЕ должны проводиться под наблюдением взрослых.
11.3. Суммарная нагрузка на КАЧАЛКУ при занятиях не должна превышать 100кг.
11.4. Одновременно на КАЧАЛКЕ могут заниматься не более двоих детей .



11.5. В целях обеспечения безопасной эксплуатации КАЧАЛКИ владелец должен ежедневно проводить визуальный осмотр. При обнаружении неполадок должен немедленно устранить их. При невозможности устранения неполадок, запретить использование КАЧАЛКИ.

11.6. Во избежание получения травм, на поверхности площадки не должно быть посторонних предметов.



11.7. Для обеспечения безопасности эксплуатант разрабатывает и устанавливает информационные таблички или доски, содержащие:

- Правила пользования и возрастные ограничения при пользовании оборудованием;
- Номера телефонов для сообщения службе эксплуатации о неисправности и поломке оборудования;
- Номера телефонов службы спасения, скорой помощи.



В случае невыполнения мер безопасности и указаний по эксплуатации КАЧАЛКИ ребенок может по-лучить травмы!

12. ИНСТРУКЦИЯ ПО ОСМОТРУ И ПРОВЕРКЕ ПЕРЕД НАЧАЛОМ ЭКСПЛУАТАЦИИ

Перед началом эксплуатации необходимо

- Провести визуальный осмотр КАЧАЛКИ;
- Проверить целостность конструкции, наличие всех элементов КАЧАЛКИ



Невыполнение осмотра и проверки КАЧАЛКИ может привести к её падению или опрокидыванию!

13. ИНСТРУКЦИЯ ПО ОСМОТРУ И РЕМОНТУ

13.1 Необходимо проводить ежедневный визуальный осмотр, который включает:

- Проверку надежности крепления к фундаменту несущей конструкции;
- Проверку целостности конструкции, наличия всех элементов КАЧАЛКИ;
- Проверку узлов крепления. При ослаблении крепежных соединений, произвести их подтяжку, используя стандартный инструмент.

Обнаруженные во время осмотра неполадки должны быть немедленно устранены, а если это невозможно, то КАЧАЛКА должна быть закрыта для пользования.

13.2. Периодически, не реже 1 раза в месяц, необходимо проводить функциональный осмотр. Функциональный осмотр включает:

- Проверку устойчивости конструкции, прочность узлов крепления;
- Проверку отсутствия смещения элементов КАЧАЛКИ от положения при первоначальной установке;
- Проверку затяжки резьбовых соединений; при ослаблении крепежных соединений, произвести их подтяжку, используя стандартный инструмент;

Все вышедшие из строя комплектующие элементы заменять аналогичными, произведенными на предприятии - изготовителе.

Запрещается самостоятельное изготовление и замена составных частей КАЧАЛКИ.

13.3 Проводить ежегодный основной осмотр.

ВНИМАНИЕ!



Правильная и безопасная эксплуатация КАЧАЛКИ гарантируется при соблюдении следующих условий:

- Назначение ответственного лица за эксплуатацию КАЧАЛКИ;
- Регулярное выполнение требований вышеперечисленных регламентных мероприятий.

Учет технического обслуживания (ГОСТ Р 52301)

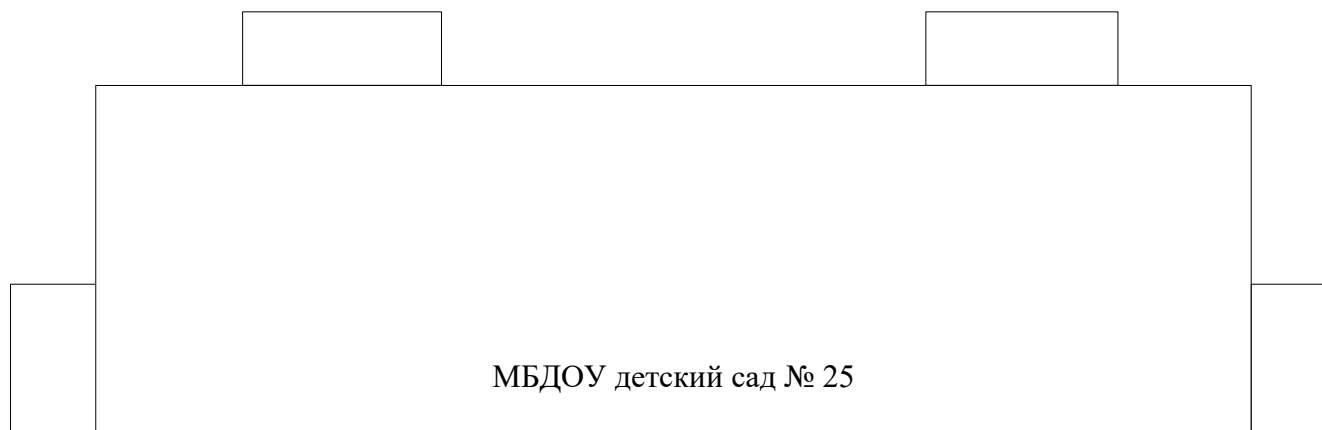
Дата	Замечания по техническому состоянию	Наименование проведенных работ	Должность, Ф.И.О. и подпись отв. лица

Сведения о ремонте (ГОСТ Р 52301)

Наименование элемента конструкции	Основание для проведения ремонта	Дата		Время наработки до ремонта, ч	Организация, проводившая ремонт	Должность, Ф.И.О. и подпись отв. лица
		Начало ремонта	Конец ремонта			

**РАСПОЛОЖЕНИЕ ИГРОВОГО ОБОРУДОВАНИЯ НА ПЛОЩАДКЕ
СТАРШЕЙ ГРУППЫ**

Паровозик с
двумя вагонами



Игровое оборудование старшей группы Паровозик с двумя вагонами



Выполняется из влагостойкой фанеры ФСФ с металлическими изделиями, окрашенными в яркую цветовую гамму. Комплектация выполняется из материалов: Фанера ФСФ, мм: 15 18. Труба ВГП, мм: 15*2,8 20*2,8. Брус, мм: 45*90. Брус клееный, мм: 90*90. Половая доска типа четверть, мм: 28. Высота платформы 0,6 м, Металлические подпятники на столбы. Пластиковые заглушки на болты и трубы.

АКТ
на эксплуатацию оборудования
детской игровой площадки старшей группы
МБДОУ детский сад № 25
г. Новороссийск, ул. Маркова, 17

г. Новороссийск

от 02 12 20 22 г.

Комиссия в составе :

Председатель комиссии : Лопан Н.Н - заведующий ДОУ

Члены комиссии : Сахарова О.В. - Председатель ПК
Пятковская О.В. - ст. воспитатель
Стрижак Г.К. - заведующий хозяйством
Ковалева Е.П. - ответственный по ПБ

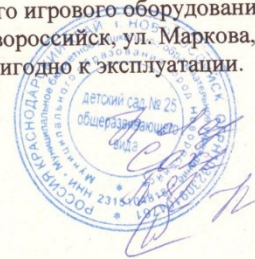
установила, что:

уличное детское игровое оборудование на игровой площадке старшей группы
МБДОУ детский сад № 25
Паровозик с двумя вагонами находится в исправном состоянии, закреплен, не шатается,
стоит устойчиво, повреждения отсутствуют, соответствует требованиям техники
безопасности, детским возрастным особенностям. (Год приобретения 2007)

Заключение комиссии:

Разрешить эксплуатацию вышеуказанного игрового оборудования на площадке старшей
группы МБДОУ детский сад № 25 г. Новороссийск, ул. Маркова, 17.
Оборудование в рабочем состоянии и пригодно к эксплуатации.

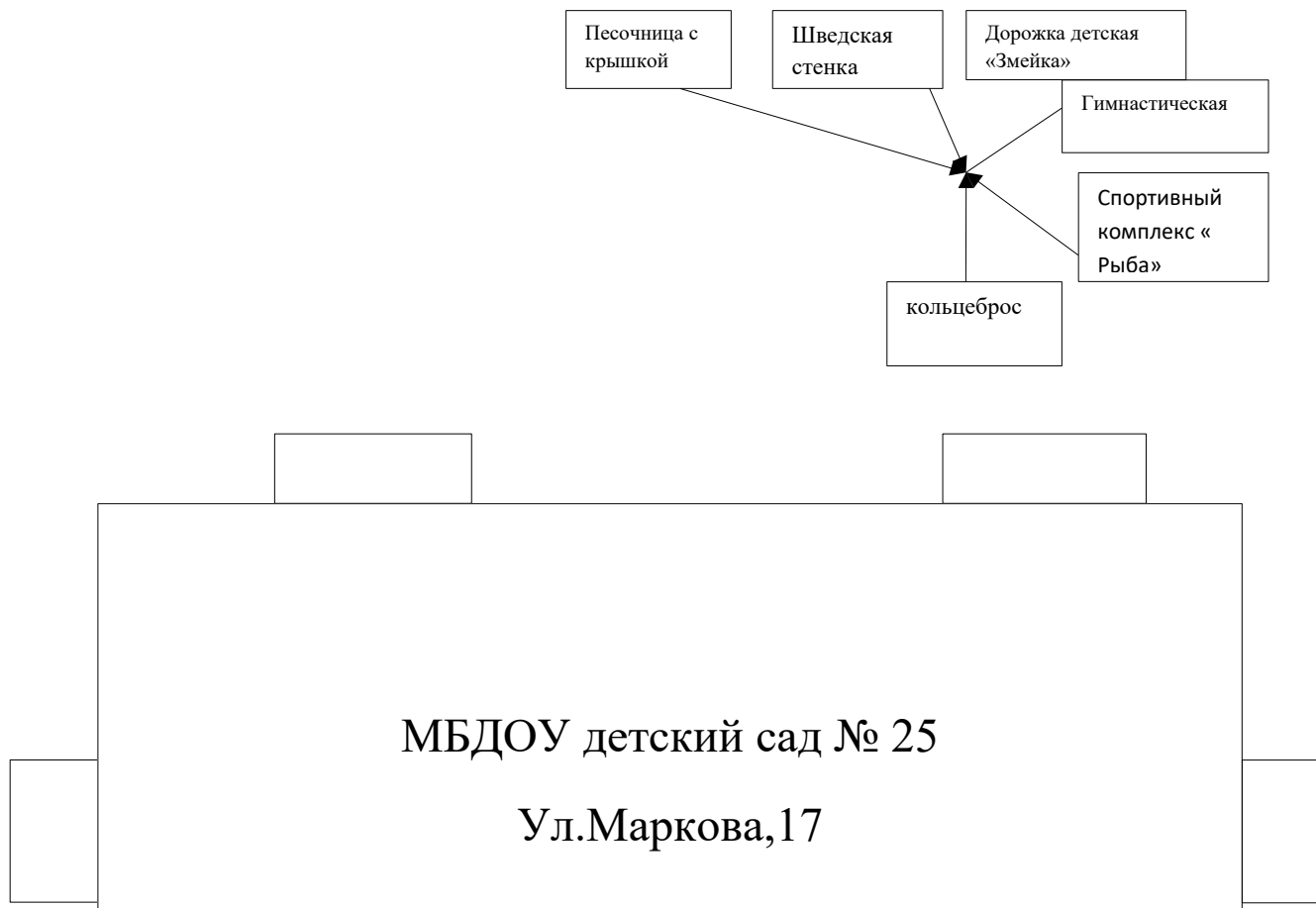
Члены комиссии :



Лопан Н.Н.
Сахарова О.В.
Пятковская О.В.
Ковалева Е.П.
Стрижак Г.К.

РАСПОЛОЖЕНИЕ ИГРОВОГО ОБОРУДОВАНИЯ НА ПЛОЩАДКЕ

ПОДГОТОВИТЕЛЬНОЙ ГРУППЫ № 6



Спортивно-игровое оборудование подготовительной группы № 6

Кольцеброс



Длина: 1715 мм

Ширина: 60 мм

Высота: 2000 мм

Возрастная группа: 3-6 лет

Кольцеброс развивает ловкость, меткость, координацию движения, моторику рук.

Бросающий должен определить траекторию броска и силу, с которой его нужно совершить.

Спортивно-игровое оборудование подготовительной группы № 6



Шведская стенка

шведская стенка является сварной и прочной металлической конструкцией и предназначен для развития верхнего плечевого пояса, мышц спины и пресса.

Материал каркаса и элементов: профильная стальная труба сечением 60х60, круглая труба диаметром 20/25мм, оцинкованные крепежные элементы, предохранительные колпачки, заглушки.

Покрытие: 2 слоя цветной алкидной эмали с предварительным окрасом грунт-антисептиком/ППК.

Комплект поставки: уличная шведская стенка с турниками состоит из единого сварного блока – шведская стенка, двух опор для турника, двух турниковых перекладин, комплект болтовых соединений.

Игровое оборудование подготовительной группы № 6

Песочница с крышкой



Песочница с крышкой выполнена из дерева и влагостойкой фанеры, прочная и долговечная. Боковые стенки выполнены из доски, опорные стойки представлены столбами из клееного бруса. Песочница устойчива к погодным воздействиям и покрыта стойкими красками, предотвращающими преждевременное выгорание под воздействием солнечных лучей.

Спортивно-игровое оборудование подготовительной группы № 6

Спортивный комплекс « Рыба»

Гимнастическая скамья-2 шт.



Спортивный комплекс « Рыба»

Длина, мм: 3000

Ширина, мм: 1800

Высота, мм: 1300

Материал: металл

Все элементы конструкции изготовлены из высококачественных материалов, абсолютно безопасных для человека.

Качественное покрытие изделия устойчиво к внешним воздействиям.

Гимнастическая скамья-2 шт.

Скамья гимнастическая 2 м. предназначена для использования в качестве снаряда для выполнения спортивных упражнений. Скамейка состоит из верхней доски, предназначенной для сидения, которая опирается на две деревянные ножки, соединенные продольным деревянным брусом.

Спортивно-игровое оборудование подготовительной группы № 6
Дорожка детская «Змейка»



Устойчивая конструкция, состоящая из каркаса, 5-ти опорных стоек из металлической профильной трубы сечением не менее 50x25 мм, основание которых бетонируется в землю. Опорные стойки расположены таким образом, чтобы прохождение дорожки осуществлялось по змееобразной траектории. Стойки и каркас выполнены из профильной трубы сечением не менее 50x25 мм, основание которых бетонируется в землю.

АКТ
на эксплуатацию оборудования
детской игровой площадки подготовительной группы № 6
МБДОУ детский сад № 25
г. Новороссийск, ул.Маркова,17

от 02. 12. 2022 г.

Комиссия в составе :

Председатель комиссии : Лопан Н.Н - заведующий ДОУ

Члены комиссии : Сахарова О.В.- Председатель ПК
Пятковская О.В.- ст. воспитатель
Стрижак Г.К.- заведующий хозяйством
Ковалева Е.П.- ответственный по ПБ

установила, что:

уличное детское игровое оборудование на игровой площадке подготовительной группы № 6 МБДОУ детский сад № 25 :

- Кольцеброс -- находится в исправном состоянии, закреплен, не шатается (основание зацементировано), стоит устойчиво, повреждения отсутствуют, выдерживает нагрузку 100 кг, соответствует требованиям техники безопасности, детским возрастным особенностям и готово для эксплуатации.
(Год приобретения 2010 г.)

- Шведская стенка – произведено испытание каждой перекладины под нагрузкой 100 кг., приложенной под углом 60 градусов. Находится в исправном состоянии, закреплена, не шатается (основание зацементировано), стоит устойчиво, повреждения отсутствуют, соответствует требованиям техники безопасности, детским возрастным особенностям и готово для эксплуатации.
(Год приобретения 2010 г.)

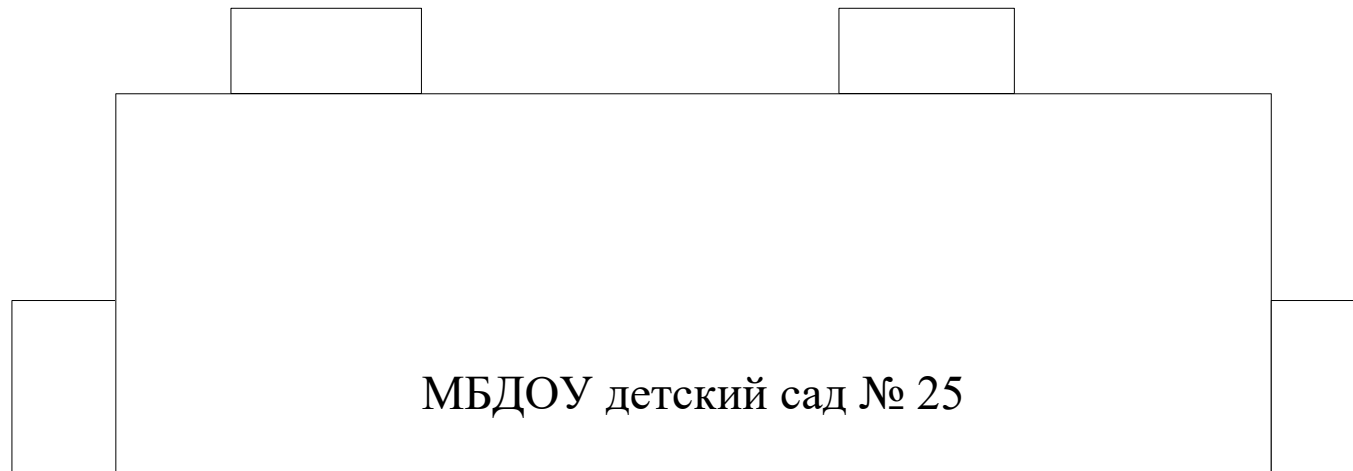
- Спортивный комплекс-«Рыба» - находится в исправном состоянии, закреплен, не шатается (основание зацементировано), стоит устойчиво, повреждения отсутствуют, выдерживает нагрузку 100 кг, соответствует требованиям техники безопасности, детским возрастным особенностям и готово для эксплуатации.
(Год приобретения 2010 г.)

- Гимнастическая скамья-2 шт. - находятся в исправном состоянии, закреплены, не шатаются (основание зацементировано), стоят устойчиво, повреждения отсутствуют, выдерживают нагрузку 100 кг, соответствуют требованиям техники безопасности, детским возрастным особенностям и готовы для эксплуатации.
(Год приобретения 2007 г.)

- Песочница с крышкой -- находится в исправном состоянии, закреплен, не шатается (основание зацементировано), стоит устойчиво, повреждения отсутствуют, соответствует требованиям техники безопасности, детским возрастным особенностям и готово для эксплуатации. (Год приобретения 2010 г.)

-Дорожка детская « Змейка»- находится в исправном состоянии, закреплена, не шатается (основание зацементировано), стоит устойчиво, повреждения отсутствуют, выдерживает нагрузку 80 кг, соответствует требованиям техники безопасности,

**РАСПОЛОЖЕНИЕ ИГРОВОГО ОБОРУДОВАНИЯ НА ПЛОЩАДКЕ
МЛАДШЕЙ ГРУППЫ**



Качели-балансир
«Волк»

Игровое оборудование младшей группы Качели балансир - «Волк»



Длина 2140 мм

Ширина 355 мм

Высота от земли (общая) 640 (1040) мм

Материалы, используемые при изготовлении: стальная профильная труба сечением 60х60мм и 30х60мм, фанера березовая водостойкая 15мм, амортизатор демпфирующий 8мм, подшипники, оцинкованные крепежные элементы, предохранительные колпачки, пластиковые заглушки.

Покрытие: металлический каркас и элементы – ППК (полимерно-порошковое напыление), фанерные элементы обработаны антисептиком-грунтовкой и окрашены акриловой краской на водной основе.

Амортизирующие элементы под сидением балансира являются ограничителями, которые смягчают приземление и исключают резкое торможение. Порошковое покрытие металлического каркаса устойчиво к погодным воздействиям и выгоранию ультрафиолета. Удобные спинки сидения, обязательные ручки-держатели, за которые малыши держатся во время катания,

соответствуют требованиям к уличному детскому игровому оборудованию. Устанавливается детская игровая конструкция методом бетонирования опорной стойки, а коромысло крепится на специальных подшипниках.

Комплект поставки: детские качели балансир состоят из двух частей: опорная стойка и балансирующее коромысло.



КАЧАЛКА-БАЛАНСИР

Паспорт

ЗАО «ЗАВОД ИГРОВОГО СПОРТИВНОГО ОБОРУДОВАНИЯ»

428037, Россия, Чувашская Республика, г. Чебоксары,

Монтажный проезд, 6б тел./факс (8352) 22-21-23, (8800) 250-06-69

E-mail: romana@romana.ru, www.romana.ru.

СПАСИБО

за приобретение продукции нашего
завода

Вниманию установщика

Необходимо произвести монтаж изделия в соответствии с инструкцией по монтажу. После завершения установки передайте паспорт владельцу изделия. Пожалуйста, напомните владельцу о необходимости изучить инструкцию по безопасной эксплуатации.



Внимательно прочтите паспорт (ПС) для ознакомления с правилами сборки, безопасной эксплуатации, обслуживания, транспортировки и хранения изделия « Качалка-балансир», далее КАЧАЛКА.

Работы по сборке, разборке и установке КАЧАЛКИ должны производить не менее 2-х человек после изучения ПС.

ПС рекомендуется хранить в течение всего срока эксплуатации КАЧАЛКИ.



Производитель имеет право на внесение изменений в дизайн, комплектацию, а так же в технические характеристики изделия в ходе совершенствования своей продукции без дополнительного уведомления об этих изменениях.

Во избежание получения травм **не допускается:**



- присутствие и участие детей при монтаже КАЧАЛКИ;
- проведение регулировки КАЧАЛКИ детьми;
- проведение занятий детей на КАЧАЛКЕ без присмотра взрослых;
- проведение занятий на КАЧАЛКЕ более, чем двумя детьми.

Безопасность Изделия подтверждена сертификатом соответствия:

- **Госстандарта России**, сертификат №РОСС RU.АИ32.Н06773 от 28.05.2014;
- **TÜV NORD**, сертификат № 44 780 13122116 от 05.04.2016.

НАУЧИТЕ РЕБЕНКА ИГРАТЬ БЕЗОПАСНО:

- ☞ Не проходить близко, перед, за или между движущимися предметами.
- ☞ Не использовать оборудование не по назначению.
- ☞ Не покидать оборудование, пока оно находится в движении.
- ☞ Не залезать или качаться с мокрыми руками, или когда само оборудование мокрое.
- ☞ Не использовать молотки, пилы, гвозди, гаечные ключи на оборудовании.
- ☞ Не залезать на стойку качалки.
- ☞ Не приспосабливать к игровому оборудованию элементы, не разработанные специально для использования совместно с этим оборудованием, такие как (список этим не ограничивается): скакалки, веревки для белья, поводки, кабели и цепи. Они могут стать причиной удушья.
- ☞ Следить за другими детьми, пока сам качаешься на качалке или играешь рядом с оборудованием.

ДОПОЛНИТЕЛЬНО ВЗРОСЛЫЕ ДОЛЖНЫ:

- ☞ Одевать детей соответствующе для игр. Использовать удобную обувь с нескользящими подошвами, удобную одежду. Любой элемент детской одежды, запутавшийся в оборудовании, может привести к серьезной травме.
- ☞ Помните, что дети изобретательны. Когда они придумывают небезопасные игры, будьте наготове и изменяйте правила.

1. ОБЩИЕ СВЕДЕНИЯ

ВНИМАНИЕ



ДЕТИ ДОЛЖНЫ ИСПОЛЬЗОВАТЬ ОБОРУДОВАНИЕ ПОД ПРИСМОТРОМ ВЗРОСЛЫХ

1.5
1.6

Наименование
Предприятие

Качалка-балансир **Romana 108.01.**____
ЗАО «ЗИСО» г.Чебоксары

- 1.7 Место установки На открытых уличных участках, детских игровых площадках.
- 1.8 Нормативные документы в соответствии с которыми изготовлена качалка ГОСТ Р 52299, ГОСТ Р 52169; ГОСТ Р 52301

2. ТЕХНИЧЕСКИЕ ХАРАКТЕРИСТИКИ

Основные технические характеристики приведены в таблице 1 и на рис.1.

Таблица 1

Обозначение		Romana 108.01.00	Romana 108.01.01	Romana 108.01.02	Romana 108.01.03
Габаритные размеры, мм	длина	2600			
	ширина	300			
	Высота сиденья в состоянии равновесия	545			
Максимальная высота подъема мм		900			
Максимальный угол наклона посадочного места		15			
Вес брутто, кг, не более		31			
Максимальный суммарный вес пользователей, кг		100			
Минимальный возраст ребенка, лет		3			
Срок службы, лет (не менее).		5			

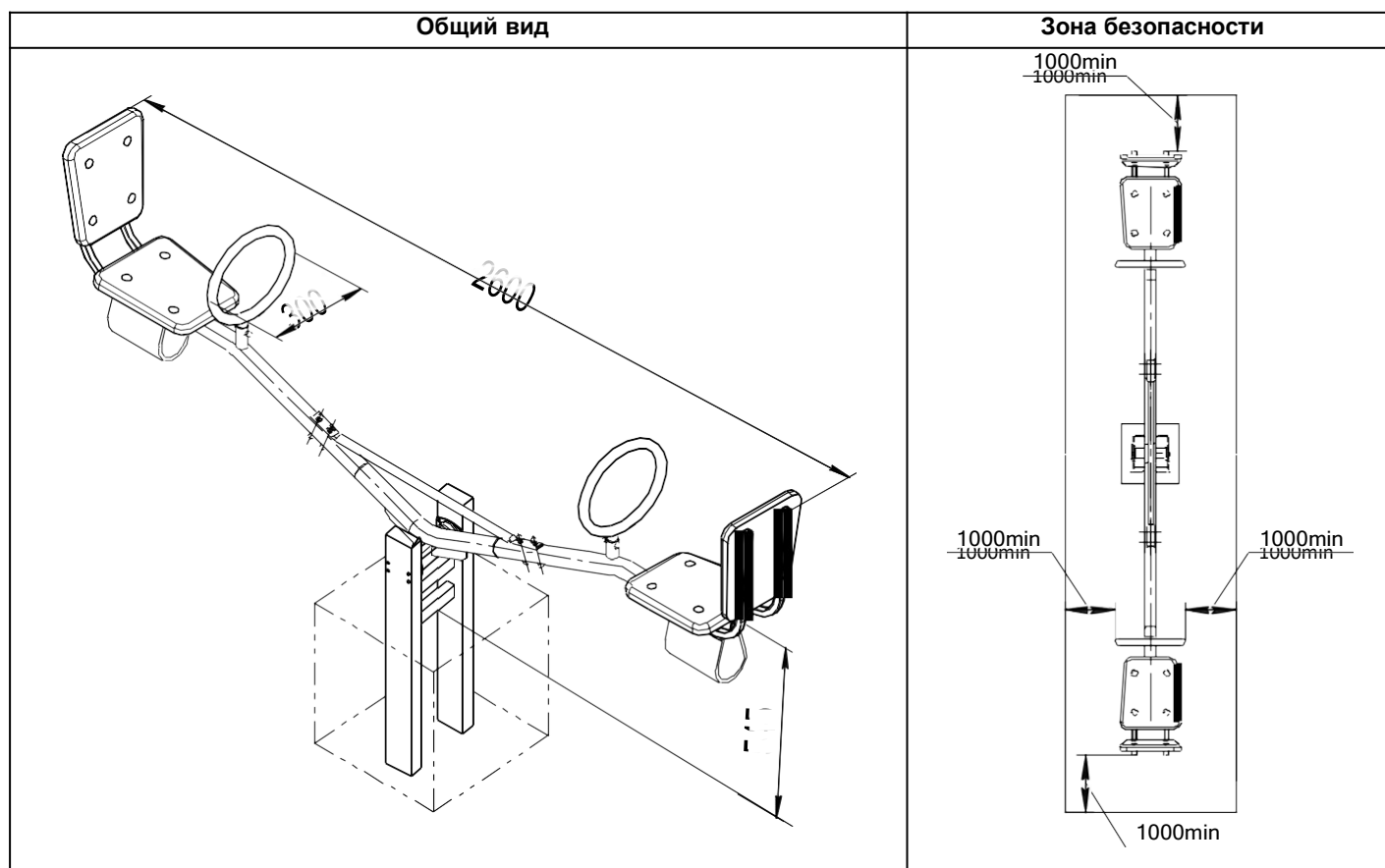


Рис.1

3. УСТРОЙСТВО

3.3 Состав изделия.

3.3.1 КАЧАЛКА представляет собой сборно-разборную каркасную конструкцию из металлических труб, устанавливаемую на бетонные опоры.

3.3.2 Основными составными элементами КАЧАЛКИ являются:

- Качалка;
- Стойка или рама;
- Балки;
- Рукоятки.

3.4 Сведения по применённым материалам.

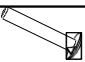

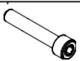
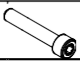







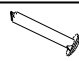



Материалы, применённые при изготовлении деталей КАЧАЛКИ разрешены к применению в продукции, предназначенной для детей, и имеют санитарно-эпидемиологические заключения (СЭЗ).

4. КОМПЛЕКТНОСТЬ

Комплектация КАЧАЛКИ приведена в таблице 2.

Таблица 2

	Обозначение Наименование	Рисунок	Количество ,шт., на исполнение				№ па- кета	№ упа- ковки
			Romana 108.01.00	Romana 108.01.01	Romana 108.01.02	Romana 108.01.03		
1	Качалка ИО-1.4.11.00.01				1		1	
2	Балка ИО-1.4.11.00.02-01				2		1	
3	Рукоятка ИО-1.4.11.00.03				2		1	
4	Стойка ИО-1.4.11.00.04		1	1	1	-	1	
	Рама ИО-1.4.11.00.10 ИО-1.4.11.00.10 МЧ		-	-	-	1	3	
5	Кронштейн ИО-1.4.11.00.05.01				4		1	
6	Сиденье ДСК 05.092				4		1	
7	Заглушка ДСК 05-012				16	1	1	
10	Буфер ИО-1.4.11.00.002				2		1	
11	Планка ИО-1.4.11.00.003				4		1	
12	Корпус подшипника ДСК 02.055.00-04				2	1	1	
13	Труба ИО-1.4.11.00.005				1		1	
51	Скоба ИО-1.4.11.00.06.001		-	4	4	-	2	
52	Корпус ИСО-05.01		-	8	8	-	2	
53	Заглушка ИСО-05.02			8	8	-	2	
54	Декоративный элемент «Кот»			2	-		2	
	Декоративный элемент «Медведь»		-	-	2			

Стандартные изделия								
15	Болт М8х90.56.016 ГОСТ 7801-81		6				1	1
16	Болт М8х30.56.016 ГОСТ 7801-81		-	8	8	-	2	2
18	Винт М8х40.56.016 ГОСТ 11738-84		2				1	1
19	Винт М10х65.56.016 ГОСТ 11738-84		4				1	1
20	Винт М8х55.56.016 ГОСТ 11738-84		8				1	1
22	Гайка М8-7Н.016 ГОСТ 11860-85		10				1	1
23	Гайка М10-7Н.016 ГОСТ 11860-85		4				1	1
25	Шайба 8Н 65Г ГОСТ 6402-70		16				1	1
26	Шайба 10Н 65Г ГОСТ 6402-70		4				1	1
27	Шайба 8.01.016 ГОСТ 11371-78		30	30	30	30	1	1
			-	8	8	-	2	2
28	Болт М8х50.56.016 ГОСТ 7801-81		8				1	1
29	Болт М8х45.56.016 ГОСТ 7801-81		8				1	1
30	Подшипник 80204 ГОСТ 7242-81		2				1	1
31	Гайка М8 ГОСТ 5915-98		22	22	22	22	1	1
			-	8	8	-	2	2
32	Колпачок декоратив- ный №13		6				1	1
Документация								
	Romana 108.01.00 ПС		1					1
	ИО-1.4.11.00.10 МЧ		-	-	-	1		

5. ТРАНСПОРТИРОВКА И ХРАНЕНИЕ

5.4 Транспортировка КАЧАЛКИ производится в упаковке производителя любым видом транспорта, обеспечивающим его сохранность.

5.5 До установки в рабочее положение КАЧАЛКУ хранить в упаковке завода-изготовителя в закрытых сухих помещениях с естественной вентиляцией воздуха.

5.6 Условия хранения КАЧАЛКИ соответствуют 2(С) по ГОСТ 15150-69.

6. УТИЛИЗАЦИЯ

6.4 Перед отправкой КАЧАЛКИ на утилизацию необходимо:

- демонтировать КАЧАЛКУ;
- разобрать КАЧАЛКУ. Разборку КАЧАЛКИ выполнять в последовательности, обратной сборке;
- рассортировать детали по видам материалов, применённых для их изготовления.

6.5 КАЧАЛКА не содержит опасных для здоровья и жизни веществ.

6.6 Утилизацию отходов осуществлять в соответствии с требованиями СанПиН 2.1.7.1322 -03.

7. ГАРАНТИЙНЫЕ ОБЯЗАТЕЛЬСТВА

7.3 Гарантийный срок эксплуатации изделия – 12 месяцев со дня реализации.

7.4 Гарантия не распространяется на изделия:

- поврежденные при перевозке покупателем;
- с естественным износом лакокрасочного покрытия;
- поврежденные в результате вандализма;
- для которых нарушены правила хранения, сборки и эксплуатации, изложенные в настоящем паспорте;
- не имеющие в паспорте отметок об упаковке, приёмке ОТК и продаже изделия.

8. СВИДЕТЕЛЬСТВО О ПРИЁМКЕ

Качалка-балансир _____ соответствуют ГОСТ Р 52167, ГОСТ Р 52169, ГОСТ Р 52301 и признана годной к эксплуатации.

Дата изготовления «__» _____ 20__ г. Упаковщик _____

ОТК _____

9.

ОТМЕТКА О ПРОДАЖЕ

Торговое предприятие _____

Продавец _____
(подпись) (фамилия) _____ Дата «__» _____ 20__ г.

10. ИНСТРУКЦИЯ ПО МОНТАЖУ

10.4 Подготовка к сборке, инструменты и приспособления.

10.4.1 Распакуйте КАЧАЛКУ

10.4.2 Внимательно изучите инструкцию по монтажу.

10.4.3 Разложите комплектующие детали на заранее подготовленном месте (стол, участок земли).

10.4.4 Убедитесь, что комплектность поставки совпадает данными ПС на Вашу КАЧАЛКУ.

10.4.5 В процессе сборки необходимы инструменты, указанные в таблице 3:

Таблица 3

Наименование	Количество, шт.
Ключ гаечный S=13мм	1
Ключ гаечный S=17мм	1
Ключ шестигранный S=8мм	1
Строительный уровень	1

10.5 Меры безопасности.

10.5.1 Работы по сборке, разборке и установке КАЧАЛКИ должны производить не менее 2-х человек.

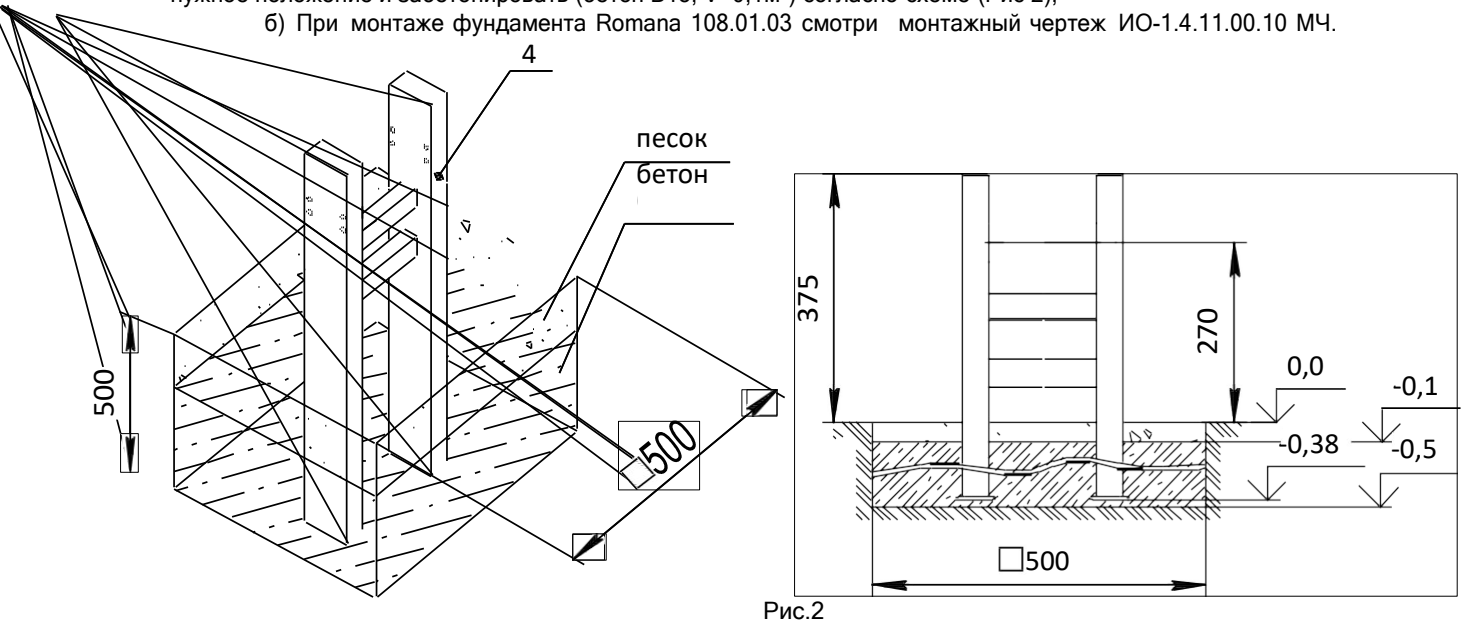
10.5.2 Не допускается присутствие и участие детей при монтаже КАЧАЛКИ

10.5.3 Сборку КАЧАЛКИ производить поэтапно, следуя указаниям, изложенным в паспорте.

10.6 Последовательность сборки и установки КАЧАЛКИ

Для исключения несанкционированного раскручивания резьбовых соединений крепёж закрутить с применением герметика. По окончании регулировки и окончательной стяжки резьбовых соединений их размеры под ключ (внутри нний шестигранник) заполнить "холодной сваркой".

- 10.6.1 а) При монтаже фундамента Romana 108.01.00; Romana 108.01.01; Romana 108.01.02:
Установить стойку в подготовленную яму. Проверить горизонтальность установки, используя уровень. Выставить в нужное положение и забетонировать (бетон В15; V=0,1м³) согласно схеме (Рис 2);
б) При монтаже фундамента Romana 108.01.03 смотри монтажный чертёж ИО-1.4.11.00.10 МЧ.



10.6.2 Собрать качалку с балками (Рис.3).

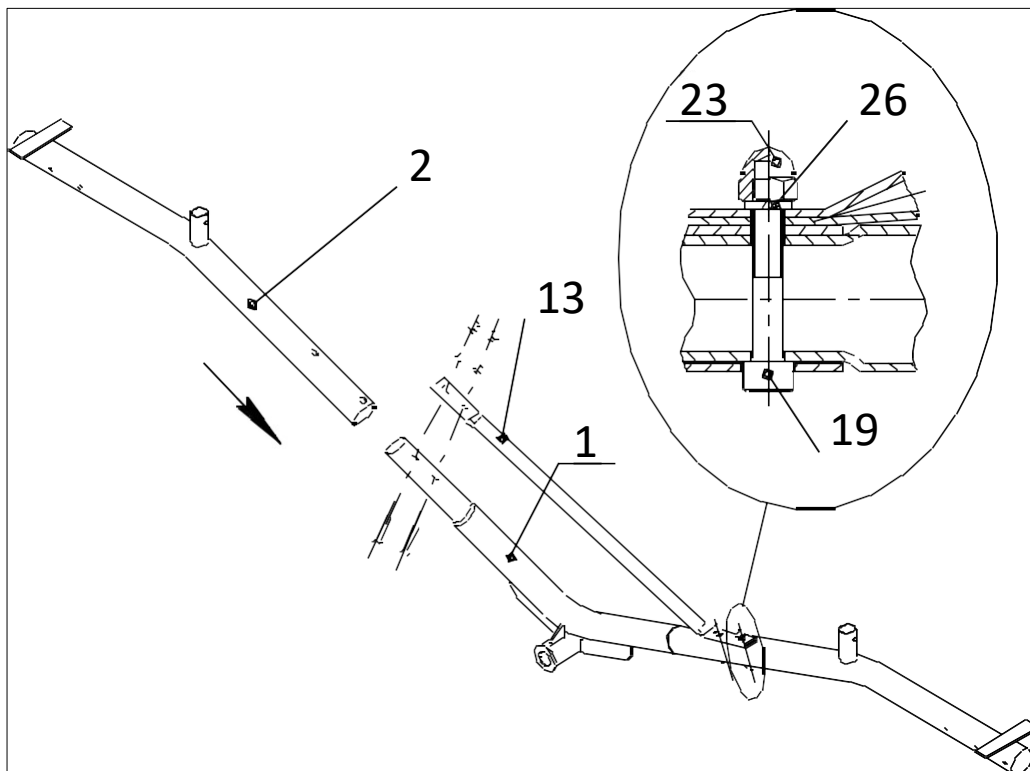


Рис.3

10.6.3 Установить два буфера (Рис.4).

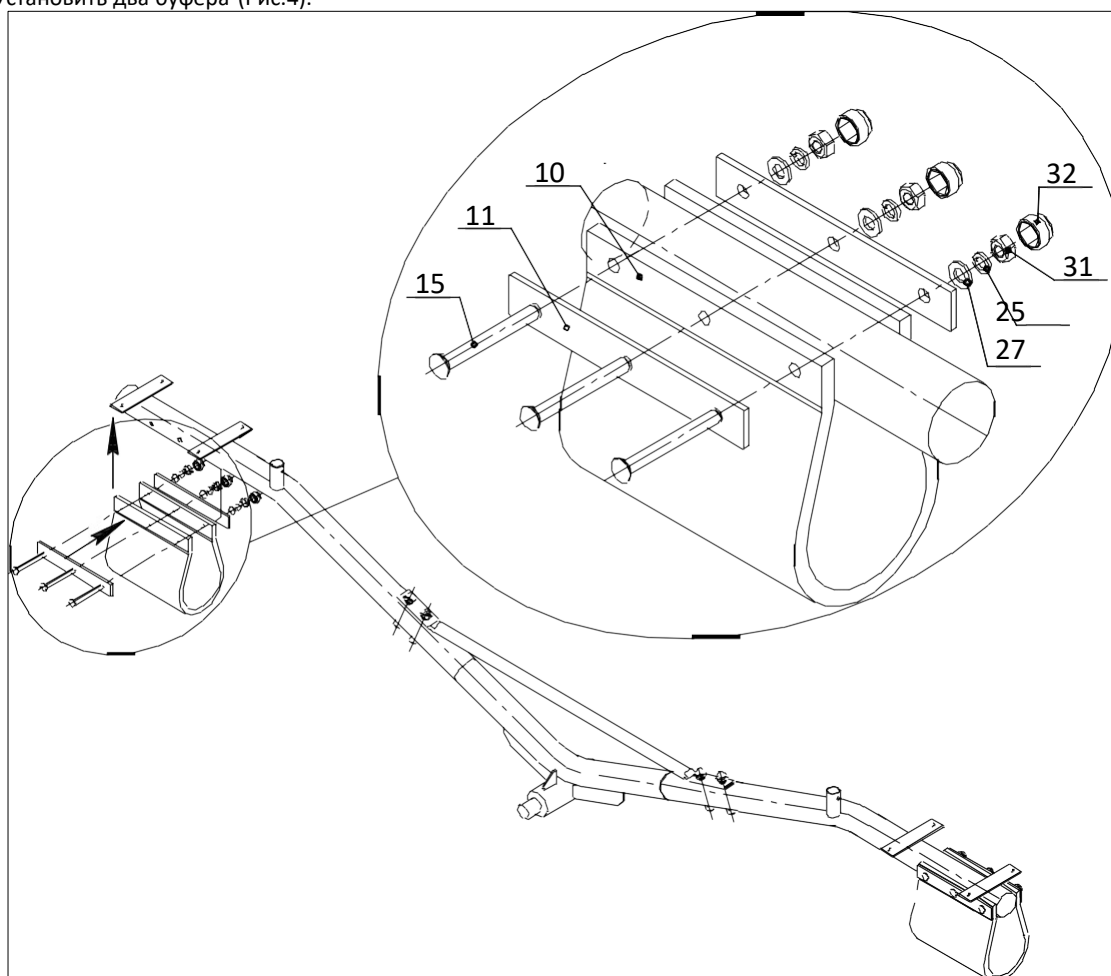


Рис.4

10.3.4. Установить сиденья (рис.5).

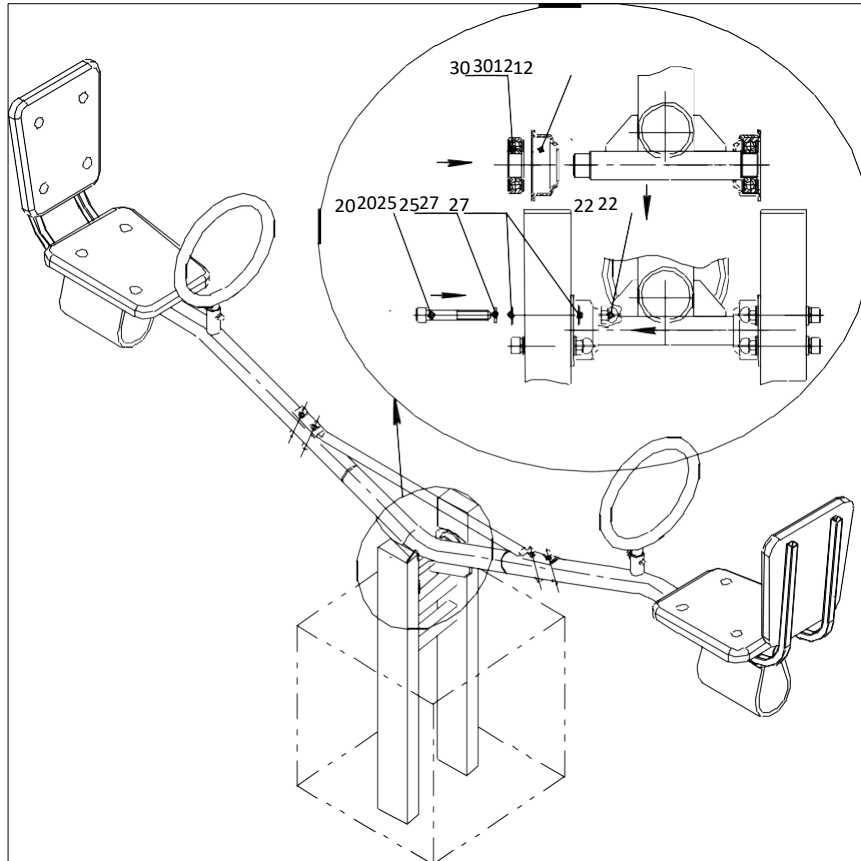


Рис.7

10.3.10 Установить декоративные элементы для исполнений Романа 108.01.01; Романа 108.01.02.

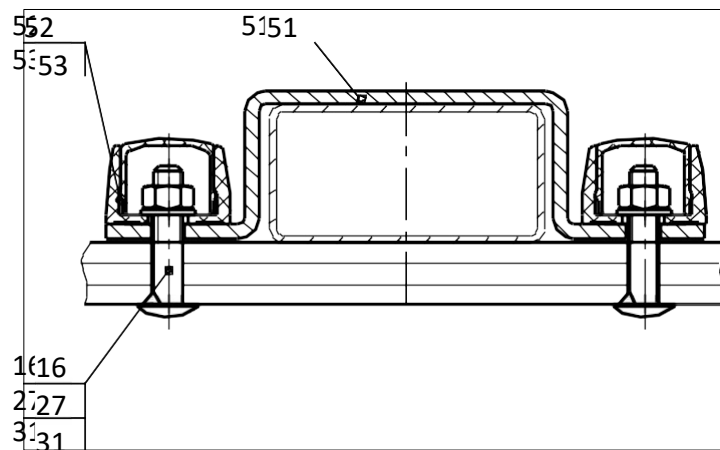
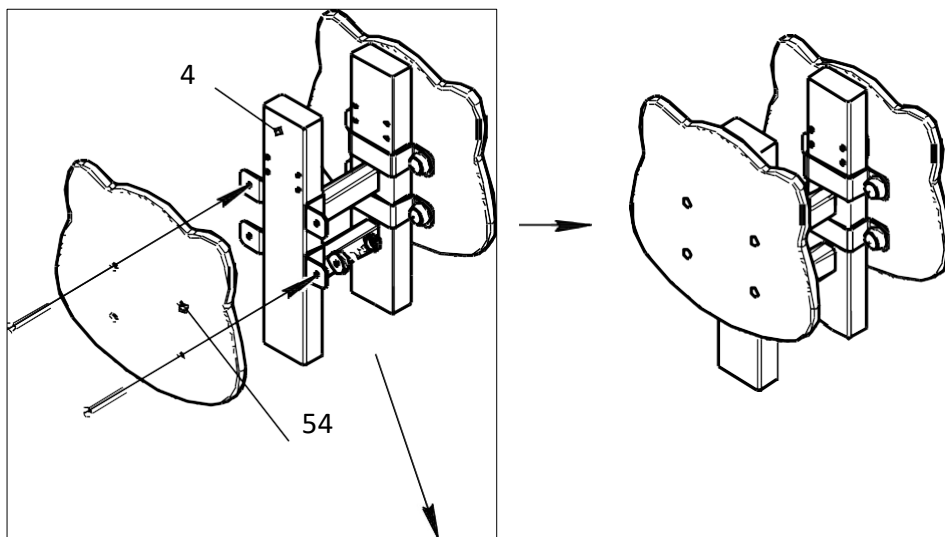


Рис.8

11. ИНСТРУКЦИЯ ПО БЕЗОПАСНОЙ ЭКСПЛУАТАЦИИ



11.8. КАЧАЛКА предназначена для детей от 3 лет

11.9. Внимание! Занятия детей на КАЧАЛКЕ должны проводиться под наблюдением взрослых.

11.10. Суммарная нагрузка на КАЧАЛКУ при занятиях не должна превышать 100кг.

11.11. Одновременно на КАЧАЛКЕ могут заниматься не более двоих детей.



11.12. В целях обеспечения безопасной эксплуатации КАЧАЛКИ владелец должен ежедневно проводить визуальный осмотр. При обнаружении неполадок должен немедленно устранить их. При невозможности устранения неполадок, запретить использование КАЧАЛКИ.

11.13. Во избежание получения травм, на поверхности площадки не должно быть посторонних предметов.



11.14. Для обеспечения безопасности эксплуатант разрабатывает и устанавливает информационные таблички или доски, содержащие:

- Правила пользования и возрастные ограничения при пользовании оборудованием;
- Номера телефонов для сообщения службе эксплуатации о неисправности и поломке оборудования;
- Номера телефонов службы спасения, скорой помощи.



В случае невыполнения мер безопасности и указаний по эксплуатации КАЧАЛКИ ребенок может получить травмы!

12. ИНСТРУКЦИЯ ПО ОСМОТРУ И ПРОВЕРКЕ ПЕРЕД НАЧАЛОМ ЭКСПЛУАТАЦИИ

Перед началом эксплуатации необходимо

- Провести визуальный осмотр КАЧАЛКИ;
- Проверить целостность конструкции, наличие всех элементов КАЧАЛКИ



Невыполнение осмотра и проверки КАЧАЛКИ может привести к её падению или опрокидыванию!

13. ИНСТРУКЦИЯ ПО ОСМОТРУ И РЕМОНТУ

13.1 Необходимо проводить ежедневный визуальный осмотр, который включает:

- Проверку надежности крепления к фундаменту несущей конструкции;
- Проверку целостности конструкции, наличия всех элементов КАЧАЛКИ;
- Проверку узлов крепления. При ослаблении крепежных соединений, произвести их подтяжку, используя стандартный инструмент.

Обнаруженные во время осмотра неполадки должны быть немедленно устранены, а если это невозможно, то КАЧАЛКА должна быть закрыта для пользования.

13.2. Периодически, не реже 1 раза в месяц, необходимо проводить функциональный осмотр. Функциональный осмотр включает:

- Проверку устойчивости конструкции, прочность узлов крепления;
- Проверку отсутствия смещения элементов КАЧАЛКИ от положения при первоначальной установке;
- Проверку затяжки резьбовых соединений; при ослаблении крепежных соединений, произвести их подтяжку, используя стандартный инструмент;

Все вышедшие из строя комплектующие элементы заменять аналогичными, произведенными на предприятии - изготовителе.

Запрещается самостоятельное изготовление и замена составных частей КАЧАЛКИ.

13.4 Проводить ежегодный основной осмотр.

ВНИМАНИЕ!

Правильная и безопасная эксплуатация КАЧАЛКИ гарантируется при соблюдении следующих условий:

- Назначение ответственного лица за эксплуатацию КАЧАЛКИ;
- Регулярное выполнение требований вышеперечисленных регламентных мероприятий.



Учет технического обслуживания (ГОСТ Р 52301)

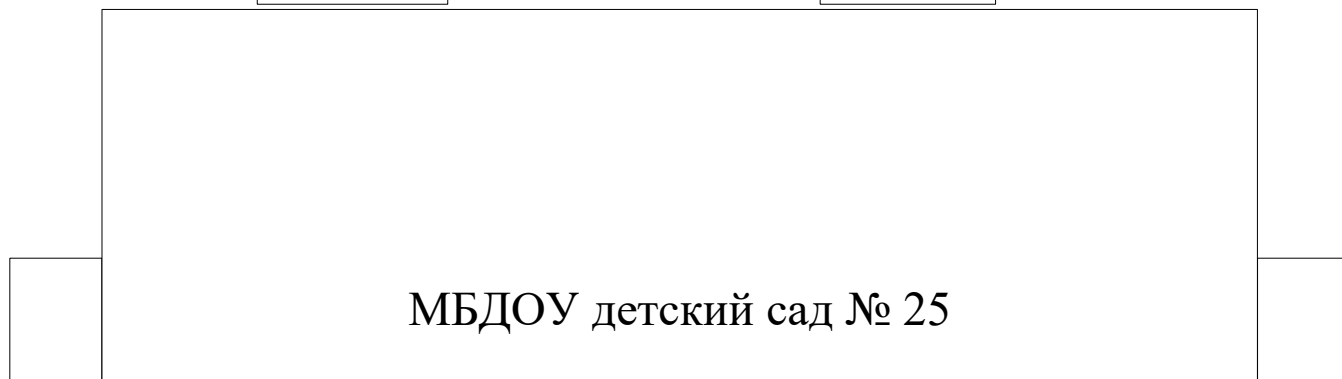
Дата	Замечания по техническому состоянию	Наименование проведенных работ	Должность, Ф.И.О. и подпись отв. лица

Сведения о ремонте (ГОСТ Р 52301)

Наименование элемента конструкции	Основание для проведения ремонта	Дата		Время наработки до ремонта, ч	Организация, проводившая ремонт	Должность, Ф.И.О. и подпись отв. лица
		Начало ремонта	Конец ремонта			

**РАСПОЛОЖЕНИЕ ИГРОВОГО ОБОРУДОВАНИЯ НА ПЛОЩАДКЕ
ЯСЕЛЬНОЙ ГРУППЫ**

Центральный вход



МБДОУ детский сад № 25

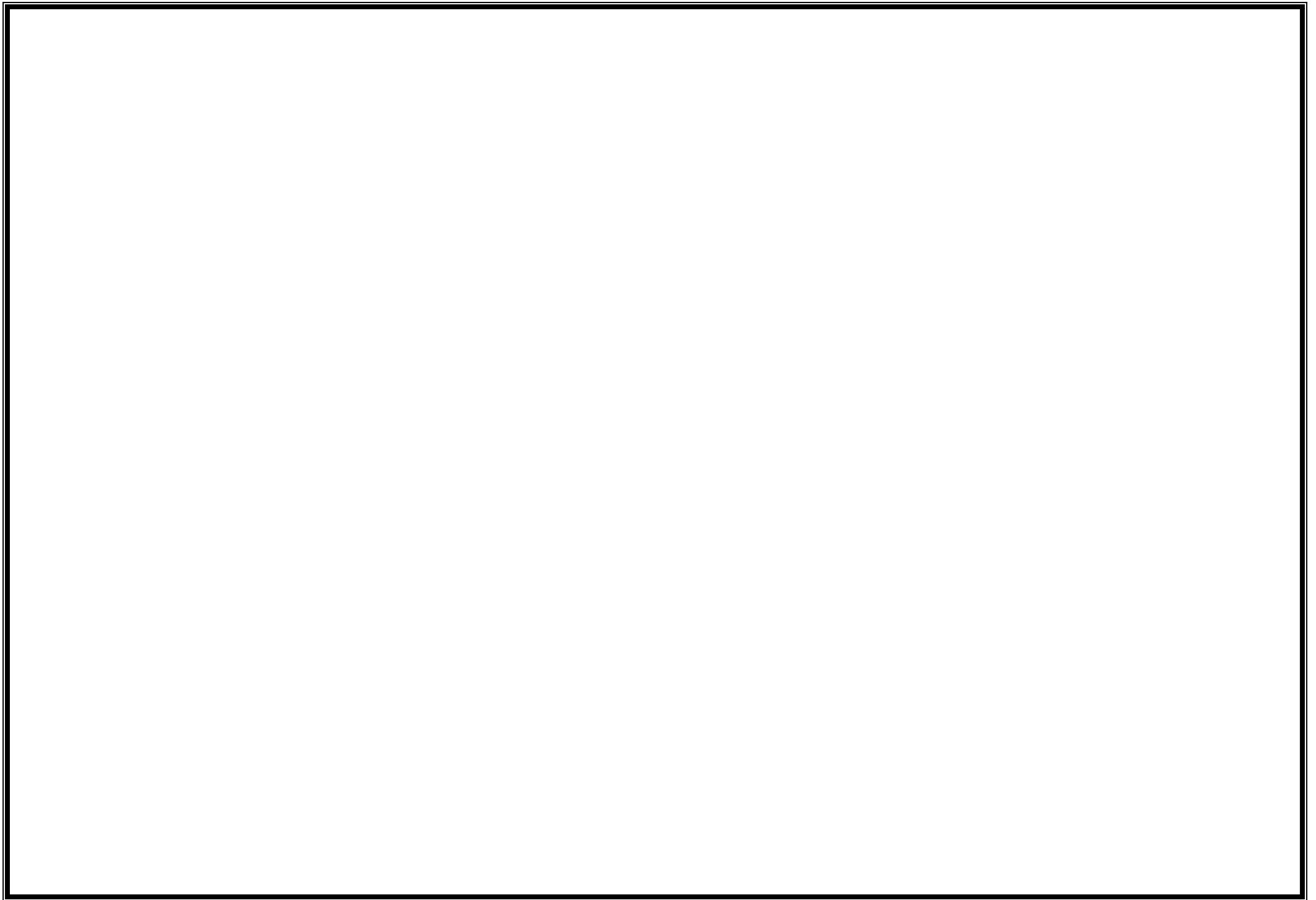
Домик-
беседка



Игровое оборудование ясельной группы
Домик-беседка



Домик представляет собой многофункциональный комплекс для активных игр и развивающих занятий. Домик включает в себя один вход, выход, столик. Выполняется из материалов: Фанера ФСФ, мм: 15. Труба профильная, мм: 40*20. Брус, мм: 45*90. Половая доска типа четверть, мм: 28. Пластиковые заглушки на болты и трубы. Характеристики Размер 164 × 160 × 203 см



АКТ
на эксплуатацию оборудования
детской игровой площадки старшей группы
МБДОУ детский сад № 25
г. Новороссийск, ул.Маркова,17

г.Новороссийск

от 02 12 20 22 г.

Комиссия в составе :

Председатель комиссии : Лопан Н.Н - заведующий ДОУ

Члены комиссии :
Сахарова О.В.- Председатель ПК
Пятковская О.В.- ст. воспитатель
Стрижак Г.К.- заведующий хозяйством
Ковалева Е.П.- ответственный по ПБ

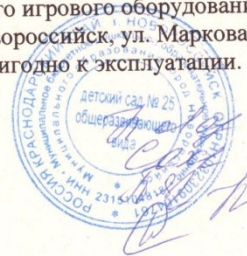
установила, что:

уличное детское игровое оборудование на игровой площадке старшей группы
МБДОУ детский сад № 25
Паровозик с двумя вагонами находится в исправном состоянии, закреплен, не шатается,
стоит устойчиво, повреждения отсутствуют, соответствует требованиям техники
безопасности, детским возрастным особенностям. (Год приобретения 2007)

Заключение комиссии:

Разрешить эксплуатацию вышеуказанного игрового оборудования на площадке старшей
группы МБДОУ детский сад № 25 г. Новороссийск, ул. Маркова,17.
Оборудование в рабочем состоянии и пригодно к эксплуатации.

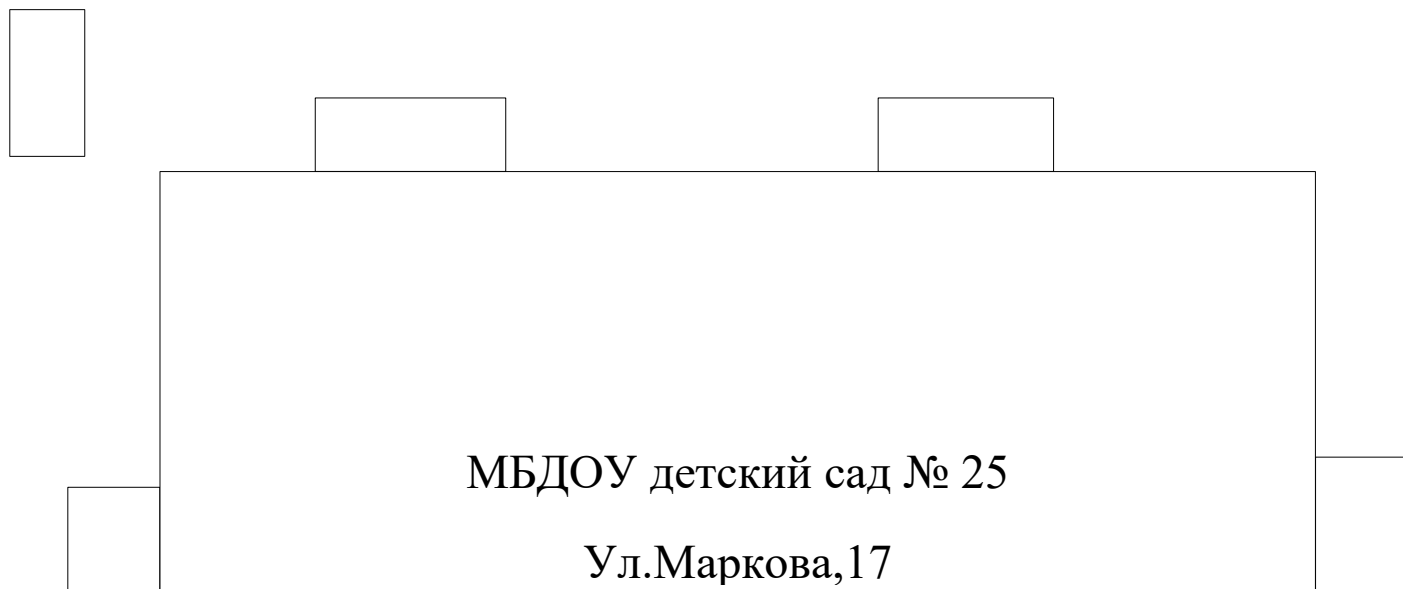
Члены комиссии :



Лопан Н.Н.
Сахарова О.В.
Пятковская О.В.
Ковалева Е.П.
Стрижак Г.К.

**РАСПОЛОЖЕНИЕ ИГРОВОГО ОБОРУДОВАНИЯ НА ПЛОЩАДКЕ
СРЕДНЕЙ ГРУППЫ**

Центральный вход



Игровое оборудование старшей группы
Домик-беседка



Домик представляет собой устойчивую модульную конструкцию, обеспечивающие ребенку комфортные условия для игры на открытом воздухе. Домик – беседка состоит из металлической крыши, стены обложены кирпичом.

Ширина-1,6 м

Высота-1,9 м.

АКТ
на эксплуатацию оборудования
детской игровой площадки подготовительной группы
МБДОУ детский сад № 25
г. Новороссийск, ул.Маркова,17

г.Новороссийск

от 02.12.2022 г.

Комиссия в составе :

Председатель комиссии : Лопан Н.Н - заведующий ДОУ

Члены комиссии : Сахарова О.В.- Председатель ПК
Пятковская О.В.- ст. воспитатель
Стрижак Г.К.- заведующий хозяйством
Ковалева Е.П.- ответственный по ПБ

установила, что:

уличное детское игровое оборудование на игровой площадке подготовительной группы
МБДОУ детский сад № 25

- Стационарные баскетбольные кольца «Жираф» -- находятся в исправном состоянии, закреплены, не шатаются (основание зацементировано), стоит устойчиво, повреждения отсутствуют, выдерживает нагрузку 100 кг, соответствует требованиям техники безопасности, детским возрастным особенностям и готово для эксплуатации.
(Год приобретения 2010)

-Домик –беседка - находится в исправном состоянии, закреплен, не шатается
(основание зацементировано), стоит устойчиво, повреждения отсутствуют, соответствует требованиям техники безопасности, детским возрастным особенностям и готово для эксплуатации. (Год приобретения 2010)

- Машинка - находится в исправном состоянии, закреплена, не шатается (основание зацементировано), стоит устойчиво, повреждения отсутствуют, выдерживает нагрузку 60 кг, соответствует требованиям техники безопасности, детским возрастным особенностям и готово для эксплуатации. (Год приобретения 2010)

- Качели-балансир « Жар птица»- находятся в исправном состоянии, закреплены, не шатаются (основание зацементировано), стоят устойчиво, повреждения отсутствуют, выдерживают нагрузку 100 кг, соответствуют требованиям техники безопасности, детским возрастным особенностям и готовы для эксплуатации.

Заключение комиссии:

Разрешить эксплуатацию вышеуказанного спортивного и игрового оборудования на